



中国体育彩票杯 2024年北京体育传统项目学校 篮球比赛

秩 序 册

主办单位:北京市体育局 北京市教育委员会

承办单位:北京市篮球运动协会

协办单位:弘赫国际体育中心 北京市第三十五中学

支持单位:北京市体育彩票管理中心

比赛时间:2024年4月4日-4月28日

目 录

竞赛规程	1
组委会名单	17
竞赛分组	19
竞赛日程	26
参赛运动员名单	37

中国体育彩票杯 2024年北京市体育传统项目学校 篮球比赛竞赛规程

- 一、主办单位：北京市体育局 北京市教育委员会
- 二、承办单位：北京市篮球运动协会
- 三、协办单位：弘赫国际体育中心 北京市第三十五中学
- 四、支持单位：北京市体育彩票管理中心
- 五、比赛时间：2024年4月4日-4月28日
- 六、比赛地点：弘赫国际体育中心 北京市第三十五中学
- 七、竞赛组别：

高中（职高）男子、女子组：2005年9月1日至2008年8月31日；

初中男子、女子组：2008年9月1日至2011年8月31日；

小学男子、女子组：2011年9月1日至2013年8月31日。

注：运动员报名参赛不可升、降组别。

八、参加办法：

（一）报名资格：市级以上篮球传统项目学校（以北京市体育传统项目学校比赛参赛名单为准），以学校为单位报名。

（二）运动员资格：

1. 每队运动员必须是同一所学校具有正式学籍的在校学生；每队允许报2名非北京正式户籍学生（非北京正式户籍：外省市户籍和北京集体户籍），且每节只允许上场1人次。

2. 运动员必须是在本校办理意外伤害保险者。（如在比赛中发生意外伤害事故，由参赛单位负责同保险公司进行洽谈索赔事宜，大会将不予受理。）

九、竞赛办法：

（一）竞赛规则。

1. 中学组执行中国篮球协会审定的最新《篮球规则》及国际篮联的最新规则解释。

2. 小学组采用中国篮球协会审定的《小篮球规则》。

3. 小学组本届比赛篮圈的高度视场地情况另行通知。

(二) 高中、初中男子组：比赛分为三个阶段。

第一阶段为预选赛。采用一天双赛赛制，根据报名队数抽签分成四组，各组别第一名进入第二阶段。

(下面分组表格为图例，具体情况以实际抽签分组为准)

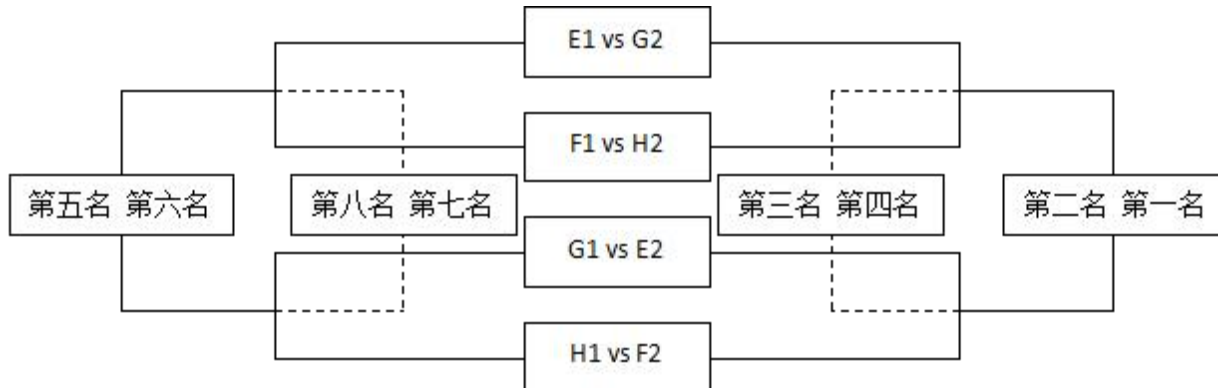
	A 组	B 组	C 组	D 组
1	A1	B1	C1	D1
2	A2	B2	C2	D2
3	A3	B3	C3	D3
4	A4	B4	C4	D4

第二阶段为 8 强小组淘汰赛，采用一天双赛赛制，由本次赛事预选赛晋级的四支球队和“2023 年北京市体育传统项目学校篮球比赛”高中、初中男子组前八名共十二支队伍组成，取各小组前两名进入第三阶段，详见表格。

(下面分组表格为图例，具体情况以实际抽签分组为准)。

	E 组	F 组	G 组	H 组
1	(八强 1)	(八强 4)	(八强 2)	(八强 3)
2	(八强 8)	(八强 5)	(八强 7)	(八强 6)
3	D 组第一名	C 组第一名	B 组第一名	A 组第一名

第三阶段：8 强淘汰赛，采用一天双赛赛制，高中男子组冠亚军进行主客场制比赛，并最终排定第 1 至 8 名。



(三) 高中、初中女子组、小学组按组别进行分组。8支队伍以下（不含8支）采用单循环排出名次；8支队伍以上（含8支）第一阶段进行分组单循环（采用一天双赛赛制），第二阶段视总队数分组情况决定小组录取数量进入第二阶段（一天双赛赛制），第二阶段采用交叉淘汰赛（高中组冠亚军比赛赛制另行通知），最后决出名次。

(四) 比赛成绩及名次排列按最新篮球规则执行。某队如有弃权则判告负并积0分，如某队第二次弃权，则该队所有比赛成绩无效。

(五) 小学组每小组的第3名，按照他们在本小组比赛中的净胜分，进行9至12名的排序。小组排名规则按照相关篮球规则执行。

(六) 小学组名次排定（注重基本功训练，淡化比赛成绩）。

1. 小学组设技术与身体素质测验（项目、方法、评分标准详见附件5）。每队12名队员参加测验，取前10名最好成绩之和为该队成绩，并排定全队测验名次。

2. 小学组总名次排定：比赛成绩+技术与素质测验成绩，比赛成绩占60%，测验成绩占40%。最终名次根据总分排定，总分多者名次列前。如总分相等，比赛名次在前者列前。总分=比赛名次得分+技术与素质测验名次得分，即：

(1) 比赛名次得分 = (队数-名次) × 60%；

(2) 技术与素质测验名次得分 = (队数-名次) × 40%；

(3) 总分 = (1) + (2)。

十、特殊规定：

(一) 比赛时间：高中组4×10'，初中组4×8'，按最新《篮球规则》计时；小学组4×6'；按《小篮球规则》计时。第一、二节及第三、四节之间休息1分钟。第二、三节之间休息5分钟。

(二) 每场比赛必须有报名表上12名队员中的10名队员以上到场参赛，不足10人者，不能开始比赛。

(三) 每场比赛将到场队员分为两组，每组不得少于5人参加第一、二节比赛；并且：小学组第三、四节仍执行此特殊规定，但可将后两节阵容重新分组（在第三节开始前）；比赛开始后组间队员不得调换，如开场后出现某组队员因故不足5人，可由对方指定另一组某名队员上场比赛（最多指定1人）。

(四) 中学组第一、二节比赛必须采用全场紧逼防守(全场紧逼人盯人或全场区域紧逼),第三、四节防守形式不限;小学组四节比赛必须采用人盯人防守(均执行《小篮球规则》的第4部分:小篮球人盯人防守实施规范)。第一次违规临场裁判员将提出警告,如再次违规即判罚教练员技术犯规。

十一、赛场管理:

(一) 组委会及场馆严格落实实名制管理。参赛球队比赛前需提交《参赛承诺书》。

(二) 坚决杜绝赛场罢赛、打架、暴力事件及违反赛风赛纪的行为,如发生上述类似事件,将对相关运动员、运动队予以通报批评、停赛直至取消全部比赛成绩的处罚,并按照有关学生体育竞赛处罚条例进行后续严厉处罚。

(三) 本届比赛实行领队责任制,选派每场比赛均能到场并能代表学校处理比赛中各种事项的校级领导担任。

(四) 加强赛场文明建设,赛场发生任何事件,必须按程序由领队出面处理,球队席区域均在组委会和裁判员的管理之列,如出现违规,均由该运动队承担违纪后果,对该队执行赛场及赛后违纪处罚(技术犯规、取消比赛资格的犯规及停赛等)。

(五) 大会提倡群众对运动员资格等违规现象进行监督和举报,大会除为举报人进行保密外,一经查实,将上报市体育局、市教委按处罚条例对相关运动员、运动队及学校给予严厉处罚。(对违规运动队及学校全市通报或取消参赛资格等处罚。)

十二、名次录取及奖励办法:

(一) 各组别参赛队伍为8支以上(不含8支)录取前8名,为8支队伍以下(含8支)则减1录取,颁发奖杯及证书。如某组别参赛队伍不足3支,则取消该组别比赛设项。

(二) 设“优秀教练员奖”颁发证书(各组别前八名教练员可参评,并评选2人)。

(三) 设“优秀裁判员奖”颁发证书(小学组、初中组、高中组分别评选3人)。

十三、报名办法:

(一) 每队可报领队1人,教练员1-2人,队医1人,运动员12人。

(二) 电子版报名(附件1、附件2):各参赛学校请在北京市体育局网站自行下载。并于2024年3月20日(周三)前将电子版报名表发送至 beijinglanxiegs@163.com。

(三) 2024年3月21日(周四)10:00-16:00在弘赫体育中心一号馆三层进行报名。报名时须提交以下材料:

(1) 加盖本学校、医务室公章报名表(附件1)一份;

(2) 参赛运动员第二代身份证原件、北京市中小学学生卡(带照片、教育ID号)原件及复印件。手续不全者不予报名;

(3) 参赛领队、教练员、队医和运动员的保险证明复印件;

(4) 须提交《参赛承诺书》、《运动员自愿参赛声明》(附件3、附件4);

(5) 参赛教练员须提交“教师资格证或篮球教练员资格证”复印件,教练员需保证提交的信息真实有效,无证者不得上场执教。

十四、领队会:

时间:2024年3月28日(周四)14:00。

地点:弘赫国际体育中心。

领队会确认运动员名单、号码,一经确认不得更改。

十五、其他:

(一) 比赛服装:各队需有深、浅颜色各一套比赛服,并且胸前、背后均有清晰的号码。

(二) 比赛用球:中学男子组为7号球,中学女子组为6号球,小学组为5号球。

(三) 仲裁、裁判员由北京市篮球运动协会统一选派。

(四) 未尽事宜另行通知。

联系人:王 铮 13661389095

- 附件: 1. 2024年北京市体育传统项目学校篮球比赛报名表
2. 2024年北京市体育传统项目学校篮球比赛球队名单
3. 参赛承诺书
4. 运动员自愿参赛声明
5. 技术与身体素质测验项目、方法、评分标准

附件 1

2024 年北京市体育传统项目学校篮球比赛报名表

学校： 组别： 联系人： 电话(手机)：

职务	姓名	性别	单位职务	学校领导签字： (加盖学校公章)
领队				
教练员				
助理教练员				
队医				
运动员照片	运动员照片	运动员照片	运动员照片	
姓名：	姓名：	姓名：	姓名：	
身份证	身份证	身份证	身份证	
教育 ID：	教育 ID：	教育 ID：	教育 ID：	
号码：	号码：	号码：	号码：	
运动员照片	运动员照片	运动员照片	运动员照片	
姓名：	姓名：	姓名：	姓名：	
身份证	身份证	身份证	身份证	
教育 ID：	教育 ID：	教育 ID：	教育 ID：	
号码：	号码：	号码：	号码：	
运动员照片	运动员照片	运动员照片	运动员照片	
姓名：	姓名：	姓名：	姓名：	
身份证	身份证	身份证	身份证	
教育 ID：	教育 ID：	教育 ID：	教育 ID：	
号码：	号码：	号码：	号码：	

(加盖学校医务章)



附件 2

2024 年北京市体育传统项目学校篮球比赛球队名单

学校名称（全称）：

领队： 教练员： 助理教练员： 队医：

队服号	姓名	队服号	姓名	队服号	姓名	队服号	姓名

附件 3

2024 年北京市体育传统项目学校篮球比赛参赛承诺书

_____（以下简称“本单位”）自愿组队参加 2024 年北京市体育传统项目学校篮球比赛（以下简称“赛事”或“比赛”）。

为严肃赛风赛纪，维护正常、有序的赛场秩序，保障比赛期间本单位参赛运动员的人身安全，营造良好、和谐的比赛环境，保证比赛圆满成功，特签订本参赛承诺书。

一、本单位服从赛事工作安排，全面理解并同意遵守赛事组委会、主办单位及承办单位等所制定的各项规程、规则、规定、要求及采取的各项措施。

二、本单位明确了解参加赛事可能发生的一切风险，并承担本单位运动员参加赛事可能存在的风险和责任。保证本单位运动员均已通过正规医疗机构进行身体检查，脑电图、心电图、血压、脉搏指标正常，确保本单位运动员的身体和精神状况均符合参加赛事的条件，无不适宜参赛的身体疾病。如因本单位或本单位运动员存在隐瞒不报等相关问题，本单位运动员若在赛事中出现任何伤害事故，由本单位及运动员本人负责，赛事组委会无需承担任何形式的责任。且本单位承诺已为本单位运动员、教练员、领队或派出参加赛事的工作人员购置足额保险，前述相关人员的安全、意外伤害事故、财产损失等由本单位及其本人自行负责。

三、本单位将向赛事组委会、主办单位及承办单位等提供本单位运动员的身份证件，用于核实运动员本人身份及参赛资格，本单位保证提交的运动员身份证件和文件资料真实有效，不存在弄虚作假、冒名顶替等现象。

四、保证本单位运动员在比赛过程中遵守赛风赛纪等规定，遵守裁判、医疗人员和安保人员的要求，不辱骂裁判、对手及工作人员，不打架斗殴，如有违反，将接受赛事组委会处罚及承担因此产生的所有法律责任和后果，若赛事组委会、主办单位及承办单位等因此遭受任何损失，本单位将承担赔偿责任。

五、保证本单位运动员在比赛过程中，如因身体不适或发生突发状况，主动退出比赛。因本单位运动员本人坚持比赛所产生的全部责任及后果均由本单位及运动员本人承担。



六、保证本单位运动员在比赛期间发生受伤或突发疾病等情况时接受赛事主、承办单位在赛事期间提供的现场急救性质的医务治疗，但在医院救治期间发生的相关费用均由本单位及运动员本人自行承担。

七、保证本单位运动员在比赛期间注意食品安全问题，尽量减少在外用餐，如因在外用餐引起安全问题，由本单位或运动员承担责任，赛事组委会及其关联方不承担任何责任；本单位保证运动员在使用比赛期间的宾馆设施、设备时应当尽到必要的注意义务，且本单位同意，对于因入住宾馆等第三方的设施、设备的原因给本单位或运动员造成的损失，赛事组委会及组委会关联方不承担任何责任。

八、本单位保证未成年运动员的监护人知晓并同意该运动员参加本赛事。本单位保证运动员（如未满18周岁，包括其监护人）授权赛事组委会及其指定媒体无偿使用运动员的集体肖像（三人或三人以上）、姓名、声音和其他个人资料用于比赛的组织、宣传和推广。

九、本单位确认并同意，如本单位或本单位运动员违反上述任何一项承诺，本单位及本单位运动员将承担因此产生的所有法律责任和后果，如因此导致赛事组委会及其关联方、赛事主办单位、承办单位等遭受任何损失，本单位将承担全额赔偿责任。

领队签字：

参赛学校（盖章）

年 月 日

附件 4

2024 年北京市体育传统项目学校

篮球比赛运动员自愿参赛声明

致：2024 年北京市体育传统项目学校篮球比赛主办方（以下统称“赛事主办方”）作为篮球项目参赛运动员（以下简称“本人”），本人（姓名：_____身份证号：_____）及本人法定监护人

（姓名：_____身份证号：_____）已认真阅读、全面理解并自愿签署如下声明及承诺：

1. 本人自愿参加本次赛事及一切与该赛事相关的活动（以下统称“赛事”或“比赛”），并具有参加本赛事相应的民事行为能力，且本人的法定监护人同意本人参加该赛事；

2. 本人及本人法定监护人确认知晓参与本次赛事可能发生的一切风险（包括但不限于人身伤亡风险），承诺本人已经通过正规的医疗机构进行体检，并确认本人的身体和精神状况符合参赛条件。本人已为参赛做好准备，本人及本人法定监护人承诺自愿承担参赛带来的所有风险。本人及本人法定监护人确认并同意，本人参加赛事举办全过程中所发生的非因赛事导致的人身伤害、局部或永久性残疾、死亡等事件及因此产生的所有医疗费用、护理费用、营养费等损失，赛事主办方将不承担任何责任。

3. 本人完全了解自身的身体状况，确认自身健康状况良好，脑电图、心电图、血压、脉搏指标正常，没有任何身体不适或患有任何不适合参加比赛的疾病。本人及本人法定监护人承诺，如隐瞒任何病情，本人及本人法定监护人将自行承担由此所导致的全部后果。

4. 本人及本人法定监护人愿意遵守本次赛事的所有要求，并购买人身安全保险。如果本人知道自己在赛事之前或者赛事期间存在患病、受

伤等可能有碍自身比赛状态的情况，或者发现、注意到任何可能影响本人的健康或安全的风险或潜在风险，包括但不限于肌肉拉伤、软组织挫伤、眩晕等任何身体不适，本人将立刻停止参赛并将相关情况告知工作人员，否则由此产生的全部责任均由本人及本人法定监护人承担。

5. 本人及本人法定监护人同意，在比赛期间本人发生受伤或突发疾病等情况时接受赛事主办方在赛事期间提供的现场急救性质的医务治疗，但在接受该等医疗救治期间发生的相关费用由本人及本人法定监护人承担。

6. 本人知悉并同意赛事主办方将本人在报名过程中提供的个人信息用于本人参赛、赛事成绩查询等为促进赛事正常开展所必须情形；本人知悉并同意赛事主办方在赛事期间通过使用人脸识别技术对本人进行身份识别。

7. 本人承诺以自己的名义报名参赛，同意向赛事主办方提供有效的身份证件和资料用于核实本人的身份，本人及本人法定监护人同意承担因身份证件和资料不实所产生的全部责任。

8. 赛事过程中，本人将遵守赛事纪律，遵守赛事主、承办方所制定的各项赛事规程、规则、规定、要求及采取的各项措施，不辱骂赛事工作人员、其他参赛者，不打架斗殴，如有违反，本人及本人法定监护人将接受赛事主办方等相关主管机构的处罚并承担因此产生的法律责任。

9. 本人及本人法定监护人承诺了解新冠疫情风险，配合执行各项疫情防控措施，履行个人疫情防控义务。本人及本人法定监护人充分认识疫情防控工作的严肃性和重要性，同意对本人提供的各项信息的真实性承担一切法律责任。

10. 本人及本人法定监护人承诺认真贯彻北京市体育局关于赛风赛纪和反兴奋剂工作指示，严格遵守国家法律、法规和北京市体育局的相关规定，自觉维护比赛秩序，不以任何方式干扰和影响裁判员的执裁工作，不食用不符合反兴奋剂管理要求的任何食品和营养品，自觉配合兴



兴奋剂检查人员，自觉接受反兴奋剂的管理教育，确保不出现任何兴奋剂违规事件。

11. 本人及本人法定监护人将积极主动维护和宣传赛事正面形象，客观、正确对待比赛胜负，不通过媒体采访或个人社交媒体平台（包括但不限于微博、微信等）发表、散播有关赛事及疫情防控的虚假信息或不当言论，避免不实报道对赛事主、承办方等产生不良影响。

12. 本人及本人法定监护人确认并同意，如本人、本人法定监护人违反上述任何一项声明或承诺，本人及本人法定监护人将承担因此产生的所有法律责任和后果，若因此给赛事主办方造成任何损失，本人法定监护人将向赛事主办方承担赔偿责任。

运动员签字：

法定监护人签字：

法定监护人联系方式：

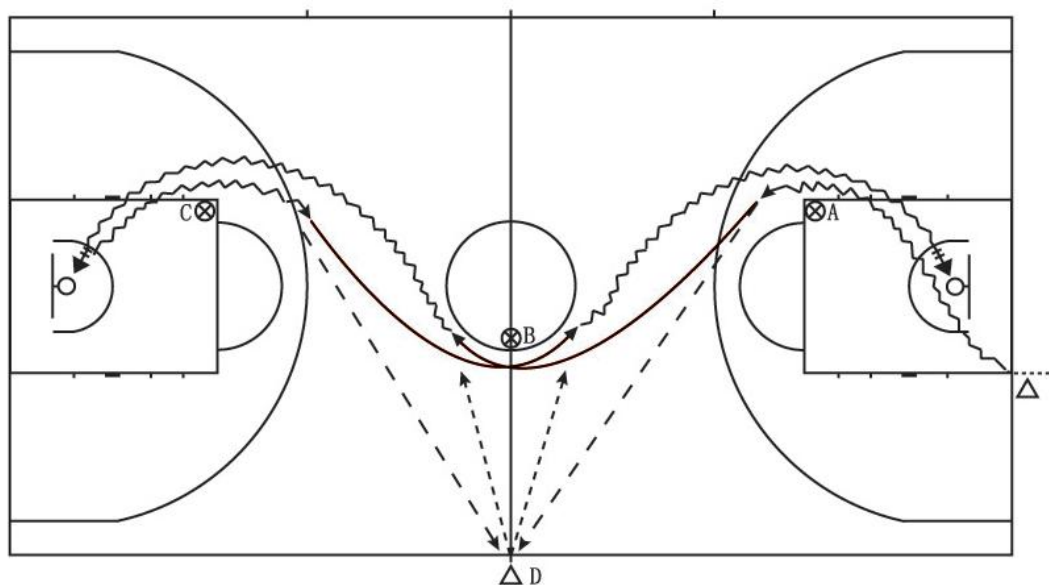
年 月 日

附件 5

(小学组) 技术与身体素质测验

1. 全场运球传切行进间投篮。(计时)

图一：全场运球传切行进间投篮



队员如图在端线外限制区延长线后持球准备，听发令开始测验，运球从外侧绕过 A 柱后，传球给场外中线附近的 D，然后空切至中线附近并从外侧绕过 B 柱，接 D 的回传球，运球从外侧绕过 C 柱完成行进间投篮；投篮成功后按原路线和要求返回并完成行进间投篮，球进入篮筐后停止计时。

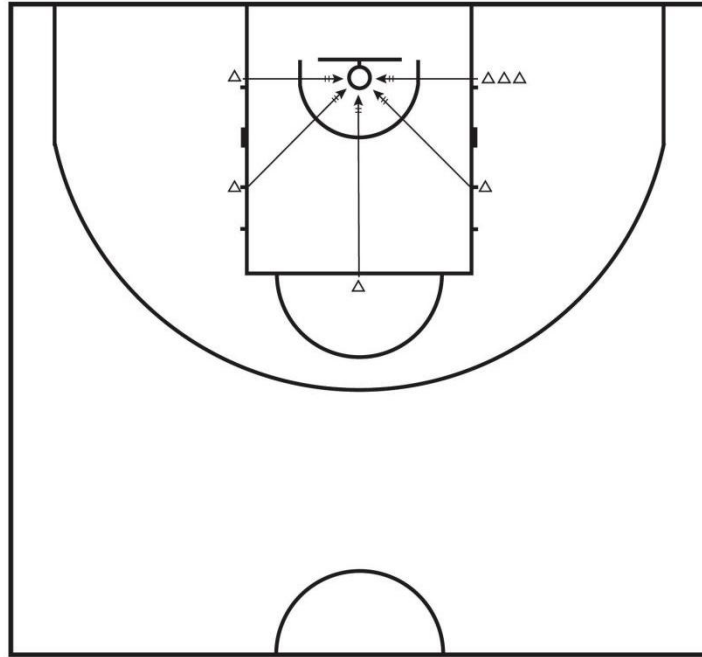
要求：

(1) 队员在测验中不能出现带球走、两次运球、携带球等违例，如出现违例则由裁判员鸣哨后回到违例地点重新开始。

(2) 行进间投篮如未投中则需补投，直至投中。

2. 定点投篮。（计中篮次数）

图二：定点投篮（两个零角度，两个 45 度角，一个 90 度角）



以限制区的线为准，在左右零度角、左右 45 度角、90 度角共设五个投篮点，全队每名队员依次在五个投篮点进行一次原地定点投篮，计每名队员的中篮次数。

3. 双摇跳绳。（计次数）

全队每名队员进行个人 1 分钟双摇跳绳测验。（请各队自备跳绳）

北京市体育传统项目学校篮球比赛 (小学组) 技术、身体素质测验评分标准 (男)

分数	全场行进间投篮 (秒)	定点投篮	双摇跳绳
100	15"60	5	58
95	16"40		55
90	17"20		52
85	18"00		49
80	18"80	4	46
75	19"70		43
70	20"50		40
65	21"30		37
60	22"10	3	34
55	22"90		31
50	23"70		28
45	24"50		26
40	25"30	2	24
35	26"10		22
30	26"90		20
25	27"70		18
20	28"50	1	16
15	29"30		14
10	30"10		12
5	30"90		10

北京市体育传统项目学校篮球比赛 (小学组) 技术、身体素质测验评分标准 (女)

分数	全场行进间投篮 (秒)	定点投篮	双摇跳绳
100	16"00	5	56
95	16"80		53
90	17"60		50
85	18"40		47
80	19"20	4	44
75	20"00		40
70	20"80		37
65	21"60		34
60	22"40	3	31
55	23"30		28
50	24"10		25
45	24"90		23
40	25"70	2	21
35	26"50		19
30	27"30		17
25	28"10		15
20	28"90	1	13
15	29"70		11
10	30"50		9
5	31"30		7



组委会名单

主任：石风华 王攀

副主任：于立超 冷传才 孙国华 马立军

委员：朱宏 贾有雄 刘梦龙 薛正武 张菲菲 夏超 宋伟

仲裁委员会

主任：马立军

委员：贾有雄 刘梦龙 薛正武 孙秀明

裁判员委员会

技术代表：辛迎喜 井文 李立功

裁判员长：韩栩

副裁判员长：刘森 穆青 赵宇晨

裁判员：（排名不分先后）

高宇航 李杰文 李柏林 史博轩 朱俊柯 王维智 强

吕洪浩 邹学良 任铁军 裴小龙 于谦 刘美琪 王桢达

郝端 张红军 马明阳 沈子钰 张俊杰 王明洋 蔡志明

张冕峰 李樟杨 孙兴 周开敏 田涛 史红亮 李非凡

刘林刚 谢心宇 张兆宇 刘翊钧 李风晓 穆桐 雷鸣

应展鹏 李垚 闵畅 付云超 孙嘉禧 梁文仲 王佳鑫

朱泽升 刘辉 吕梦迪 秦秦 赵晨凯 刘绍迪 李秀龙

刘硕 赵鑫 杨森 李国政 吴彪 周琪 黄淼

张晓波 万益林 庄衍腾 马凯 冯华建 韩越 戚佳



徐 鹏 刘井鑫楠

竞赛组:孙秀明 王 铮 徐 鹏 周开敏 李华清 张晓婷

安全保障组:薛正武 张菲菲 张时杰 夏 超 宋 伟

场地器材组:王 铮 兰燕军 周泽雅 朱 妍 高 源

媒体宣传组:张菲菲 胡宗洋

小学组技术与身体素质测验组:徐 鹏 崔 亮



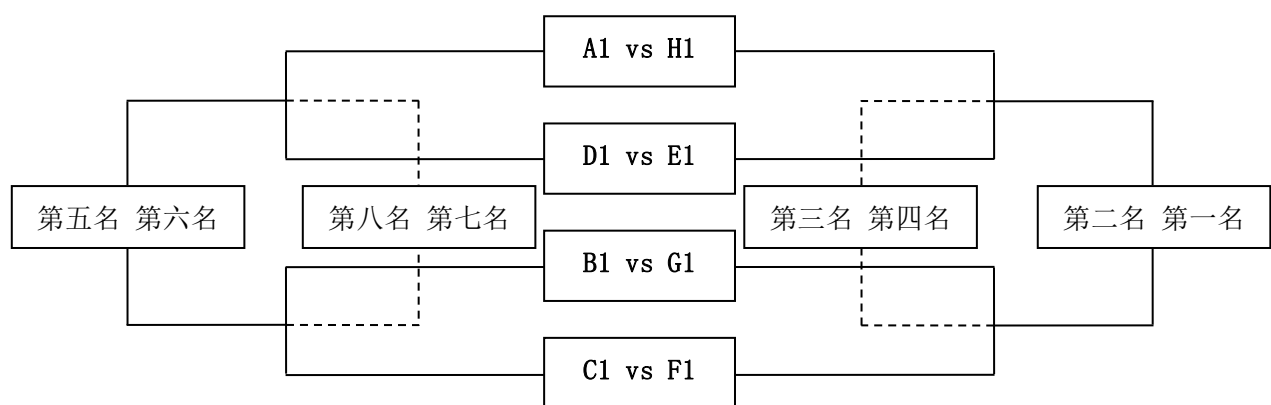
竞赛分组

小学男子组

	A 组	B 组	C 组	D 组
1	北京小学	翠微小学	中关村三小	五一小学
2	北京第二实验	府学胡同	育园小学	和平里一小
3	育才学校	育英学校	中关村一小	和平里四小
4	培新小学	/	景泰小学	/

	E 组	F 组	G 组	H 组
1	灯市口小学	黄城根小学	体育馆路小学	羊坊店中心小学
2	昌平实验	宏庙小学	首师附中实验	首师实验
3	东风小学	崇文小学	光明小学	昌平第二实验

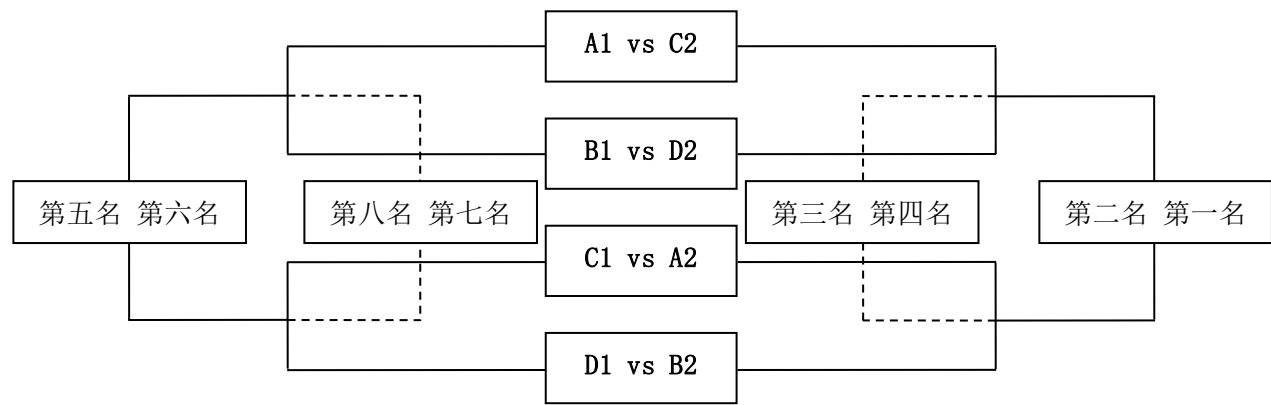
八强赛图



小学女子组

	A 组	B 组	C 组	D 组
1	和平里一小	五一小学	志成小学	首师顺义附小
2	灯市口小学	中关村三小	羊坊店中心小学	体育馆路小学
3	和平里四小	昌平实验	宏庙小学	昌平第二实验

八强赛图





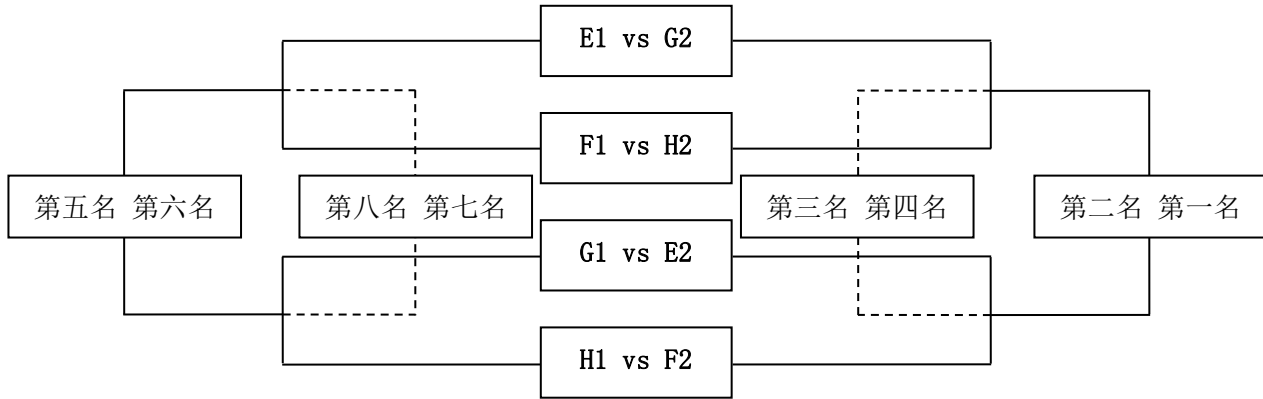
初中男子组

	A 组	B 组	C 组	D 组
1	101 怀柔	四十四中	十一中	人大附中
2	北京八中	人大附中通州	一六六中学	龙潭中学
3	昌平实验	育才学校	昌平一中	育英学校
4	广渠门中学	回龙观育新	一七一中学	三十五中
5	丰台实验	陈经纶中学	民大附中	十八中

第二阶段

	E 组	F 组	G 组	H 组
1	五中分校	中关村中学	二十二中	161 回龙观
2	首师附中	首师实验	北京二中通州	北京四中
3	D 组第一	C 组第一	B 组第一	A 组第一

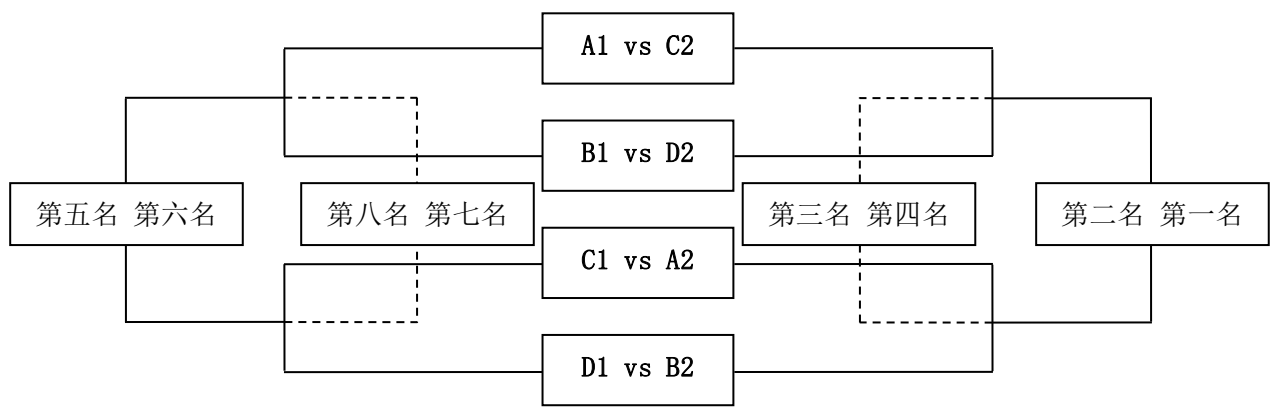
八强赛图



初中女子组

	A 组	B 组	C 组	D 组
1	东直门中学	北师大附中	三十五中	北师大实验丰台
2	大峪中学分校	八十中	人大附中通州	161 回龙观
3	育英学校	良乡二中	顺义二中	101 怀柔
4	广渠门中学	工大附中	二中分校	十八中
5		丽泽中学	北京八中	牛一实验

八强赛图





高中男子组

	A 组	B 组	C 组	D 组
1	东师朝阳	育才学校	丰台实验	五十中
2	顺义九中	大成学校	首师附中	广渠门中学
3	平谷中学	十一中	一六六中学	昌平一中
4	二十五中			

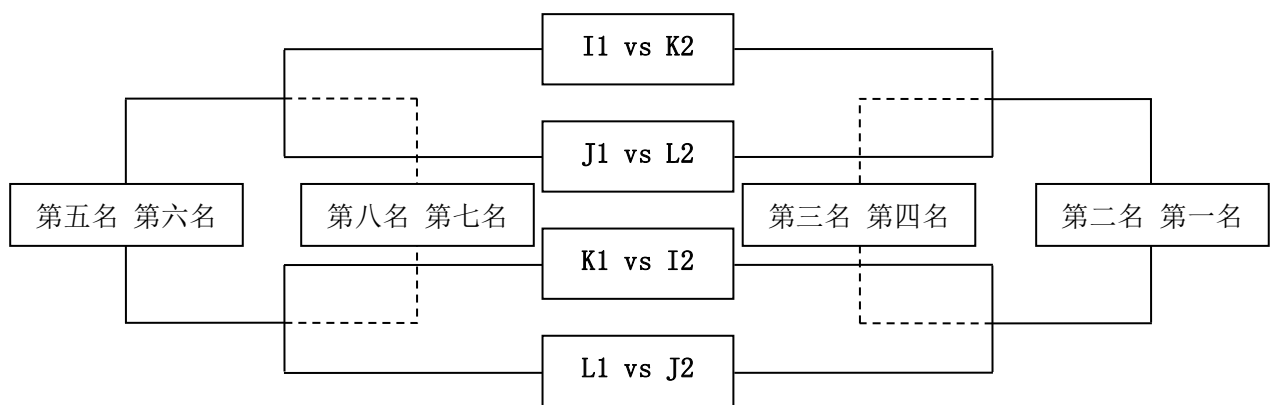
	E 组	F 组	G 组	H 组
1	顺义二中	回龙观育新	四十四中	交大附中
2	北京八中	人大附中通州	海淀实验	延庆五中
3	十八中	昌平职业	一七一中学	杨镇一中
4	陈经纶中学			



第二阶段

	I 组	J 组	K 组	L 组
1	密云二中	北京五中	北京四中	中关村中学
2	民大附中	怀柔一中	二十二中	三十五中
3	G1vsH1 获胜者	E1vsF1 获胜者	C1vsD1 获胜者	A1vsB1 获胜者

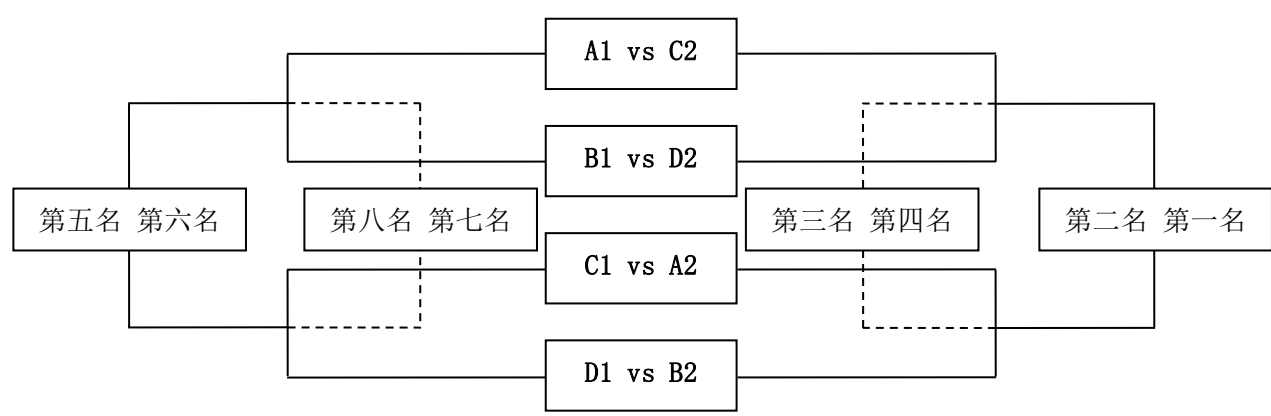
八强赛图



高中女子组

	A 组	B 组	C 组	D 组
1	三十五中	八十中	牛栏山一中	密云二中
2	人大附中通州	昌平职业	北师大附中	顺义九中
3	161 回龙观	陈经纶中学	广渠门中学	丽泽中学
4	顺义二中	八中永定实验	十八中	东直门中学

八强赛图



竞赛日程（小学组）

场地：弘赫国际体育中心

日期	时间	轮次	组别	比赛队	场地	序号
4月 13日 (六)	8:30	第一轮	男小 A	北京小学 A1~A4 培新小学	4	1
	9:15		男小 A	北京第二实验 A2~A3 育才学校	4	2
	10:00		男小 B	翠微小学 B1~B2 府学胡同	4	3
	10:45		男小 C	中关村三小 C1~C4 景泰小学	4	4
	11:30		男小 C	育园小学 C2~C3 中关村一小	4	5
	13:30		男小 D	五一小学 D1~D2 和平里一小	4	6
	14:15		男小 E	灯市口小学 E1~E2 昌平实验	4	7
	15:00		男小 F	黄城根小学 F1~F2 宏庙小学	4	8
	15:45		男小 G	体育馆路小学 G1~G2 首师附中实验	4	9
	16:30		男小 H	羊坊店中心小学 H1~H2 首师实验	4	10
	13:30		女小 A	和平里一小 A1~A2 灯市口小学	3	11
	14:15		女小 B	五一小学 B1~B2 中关村三小	3	12
	15:00		女小 C	志成小学 C1~C2 羊坊店中心小学	3	13
	15:45		女小 D	首师顺义附小 D1~D2 体育馆路小学	3	14
4月 14日 (日)	8:30	第二轮	男小 B	育英学校 B3~B1 翠微小学	3	15
	9:15		男小 A	育才学校 A3~A1 北京小学	3	16
	10:00		男小 A	培新小学 A4~A2 北京第二实验	3	17
	10:45		男小 D	和平里四小 D3~D1 五一小学	3	18
	11:30		男小 E	东风小学 E3~E1 灯市口小学	3	19
	13:30	第三轮	男小 B	府学胡同 B2~B3 育英学校	3	20
	14:15		男小 A	北京小学 A1~A2 北京第二实验	3	21
	15:00		男小 A	育才学校 A3~A4 培新小学	3	22
	15:45		男小 D	和平里一小 D2~D3 和平里四小	3	23
	16:30		男小 E	昌平实验 E2~E3 东风小学	3	24

竞赛日程（小学组）

场地：弘赫国际体育中心

日期	时间	轮次	组别	比赛队	场地	序号	
4月 14日 (日)	8:30	第二轮	男小 C	中关村一小 C3~C1 中关村三小	4	25	
	9:15		男小 C	景泰小学 C4~C2 育园小学	4	26	
	10:00		男小 F	崇文小学 F3~F1 黄城根小学	4	27	
	10:45		男小 G	光明小学 G3~G1 体育馆路小学	4	28	
	11:30		男小 H	昌平第二实验 H3~H1 羊坊店中心小学	4	29	
	13:30	第三轮	男小 C	中关村三小 C1~C2 育园小学	4	30	
	14:15		男小 C	中关村一小 C3~C4 景泰小学	4	31	
	15:00		男小 F	宏庙小学 F2~F3 崇文小学	4	32	
	15:45		男小 G	首师附中实验 G2~G3 光明小学	4	33	
	16:30		男小 H	首师实验 H2~H3 昌平第二实验	4	34	
4月 20日 (六)	8:30	第二轮	女小 A	和平里四小 A3~A1 和平里一小	3	35	
	9:15		女小 B	昌平实验 B3~B1 五一小学	3	36	
	10:00		女小 C	宏庙小学 C3~C1 志成小学	3	37	
	10:45		女小 D	昌平第二实验 D3~D1 首师顺义附小	3	38	
	13:30	第三轮	女小 A	灯市口小学 A2~A3 和平里四小	3	39	
	14:15		女小 B	中关村三小 B2~B3 昌平实验	3	40	
	15:00		女小 C	羊坊店中心小学 C2~C3 宏庙小学	3	41	
	15:45		女小 D	体育馆路小学 D2~D3 昌平第二实验	3	42	
					体测	3	
		13:30	八进四	男小	A组第1~H组第1	2	43
	14:15	男小		D组第1~E组第1	2	44	
	15:00	男小		B组第1~G组第1	2	45	
	15:45	男小		C组第1~F组第1	2	46	
	8:30~ 18:00			体测	4		
4月 21日 (日)	8:30	八进四	女小	A组第1~C组第2	3	47	
	9:15		女小	B组第1~D组第2	3	48	
	10:00		女小	C组第1~A组第2	3	49	
	10:45		女小	D组第1~B组第2	3	50	
	13:30	半决赛	女小	场序47负~场序48负	3	51	
	14:15		女小	场序47胜~场序48胜	3	52	
	15:00		女小	场序49负~场序50负	3	53	
	15:45		女小	场序49胜~场序50胜	3	54	



竞赛日程（小学组）

场地：弘赫国际体育中心

日期	时间	轮次	组别	比赛队	场地	序号
4月 21日 (日)	8:30	半决赛	男小	场序 43 负~场序 44 负	4	55
	9:15		男小	场序 43 胜~场序 44 胜	4	56
	10:00		男小	场序 45 负~场序 46 负	4	57
	10:45		男小	场序 45 胜~场序 46 胜	4	58
	13:30	7.8 名	男小决赛	场序 55 负~场序 57 负	4	59
	14:15	5.6 名	男小决赛	场序 55 胜~场序 57 胜	4	60
	15:00	3.4 名	男小决赛	场序 56 负~场序 58 负	4	61
	15:45	1.2 名	男小决赛	场序 56 胜~场序 58 胜	4	62
4月 27日 (六)	8:30	7.8 名	女小决赛	场序 51 负~场序 53 负	4	63
	9:15	5.6 名	女小决赛	场序 51 胜~场序 53 胜	4	64
	10:00	3.4 名	女小决赛	场序 52 负~场序 54 负	4	65
	10:45	1.2 名	女小决赛	场序 52 胜~场序 54 胜	4	66

竞赛日程（初中）

场地：弘赫国际体育中心

日期	时间	轮次	组别	比赛队	场地	序号
4月 4日 (四)	8:30	第一轮	男初 B	四十四中 B1~B4 回龙观育新	1	1
	9:15			开幕式		
	9:20		男初 B	人大附中通州 B2~B3 育才学校	1	2
	10:10		男初 A	101 怀柔 A1~A4 广渠门中学	1	3
	11:00		男初 A	北京八中 A2~A3 昌平实验	1	4
	13:30	第二轮	男初 B	陈经纶中学 B5~B3 育才学校	1	5
	14:20		男初 B	四十四中 B1~B2 人大附中通州	1	6
	15:10		男初 A	丰台实验 A5~A3 昌平实验	1	7
	16:00		男初 A	101 怀柔 A1~A2 北京八中	1	8
	8:30	第一轮	男初 D	人大附中 D1~D4 三十五中	2	9
	9:20		男初 D	龙潭中学 D2~D3 育英学校	2	10
	10:10		男初 C	十一中 C1~C4 一七一中学	2	11
	11:00		男初 C	一六六中学 C2~C3 昌平一中	2	12
	13:30	第二轮	男初 D	十八中 D5~D3 育英学校	2	13
	14:20		男初 D	人大附中 D1~D2 龙潭中学	2	14
	15:10		男初 C	民大附中 C5~C3 昌平一中	2	15
	16:00		男初 C	十一中 C1~C2 一六六中学	2	16
	8:30	第一轮	女初 A	东直门中学 A1~A4 广渠门中学	3	17
	9:20		女初 A	大峪中学分校 A2~A3 育英学校	3	18
	10:10		女初 B	北师大附中 B1~B4 工大附中	3	19
	11:00		女初 B	八十中 B2~B3 良乡二中	3	20
	13:30	第二轮	女初 A	育英学校 A3~A1 东直门中学	3	21
	14:20		女初 A	广渠门中学 A4~A2 大峪中学分校	3	22
	15:10		女初 B	丽泽中学 B5~B3 良乡二中	3	23
	16:00		女初 B	北师大附中 B1~B2 八十中	3	24
	8:30	第一轮	女初 D	北师实验丰台 D1~D4 十八中	4	25
	9:20		女初 D	161 回龙观 D2~D3 101 怀柔	4	26
	10:10		女初 C	三十五中 C1~C4 二中分校	4	27
	11:00		女初 C	人大附中通州 C2~C3 顺义二中	4	28
	13:30	第二轮	女初 D	牛一实验 D5~D3 101 怀柔	4	29
	14:20		女初 D	北师实验丰台 D1~D2 161 回龙观	4	30
	15:10		女初 C	北京八中 C5~C3 顺义二中	4	31
16:00	女初 C		三十五中 C1~C2 人大附中通州	4	32	

竞赛日程（初中）

场地：弘赫国际体育中心

日期	时间	轮次	组别	比赛队	场地	序号
4月 5日 (五)	8:30	第三轮	男初A	广渠门中学 A4~A2 北京八中	1	31
	9:20		男初A	丰台实验 A5~A1101 怀柔	1	32
	10:10		男初B	回龙观育新 B4~B2 人大附中通州	1	33
	11:00		男初B	陈经纶中学 B5~B1 四十四中	1	34
	13:30	第四轮	男初A	昌平实验 A3~A1101 怀柔	1	35
	14:20		男初A	广渠门中学 A4~A5 丰台实验	1	36
	15:10		男初B	育才学校 B3~B1 四十四中	1	37
	16:00		男初B	回龙观育新 B4~B5 陈经纶中学	1	38
	8:30	第三轮	男初C	一七一中学 C4~C2 一六六中学	2	39
	9:20		男初C	民大附中 C5~C1 十一中	2	40
	10:10		男初D	三十五中 D4~D2 龙潭中学	2	41
	11:00		男初D	十八中 D5~D1 人大附中	2	42
	13:30	第四轮	男初C	昌平一中 C3~C1 十一中	2	43
	14:20		男初C	一七一中学 C4~C5 民大附中	2	44
	15:10		男初D	育英学校 D3~D1 人大附中	2	45
	16:00		男初D	三十五中 D4~D5 十八中	2	46
	8:30	第三轮	女初B	工大附中 B4~B2 八十中	3	47
	9:20		女初B	丽泽中学 B5~B1 北师大附中	3	48
	10:10		女初A	东直门中学 A1~A2 大峪中学分校	3	49
	11:00		女初A	育英学校 A3~A4 广渠门中学	3	50
	13:30	第四轮	女初B	良乡二中 B3~B1 北师大附中	3	51
	14:20		女初B	工大附中 B4~B5 丽泽中学	3	52
	15:10		女初C	二中分校 C4~C5 北京八中	3	53
	8:30	第三轮	女初D	十八中 D4~D2161 回龙观	4	54
9:20	女初D		牛一实验 D5~D1 北师大实验丰台	4	55	
10:10	女初C		二中分校 C4~C2 人大附中通州	4	56	
11:00	女初C		北京八中 C5~C1 三十五中	4	57	
13:30	第四轮	女初D	101 怀柔 D3~D1 北师大实验丰台	4	58	
14:20		女初D	十八中 D4~D5 牛一实验	4	59	
15:10		女初C	顺义二中 C3~C1 三十五中	4	60	

竞赛日程（初中）

场地：弘赫国际体育中心

日期	时间	轮次	组别	比赛队	场地	序号
4月 13日 (六)	8:30	第五轮	男初 A	北京八中 A2~A5 丰台实验	1	61
	9:20		男初 A	昌平实验 A3~A4 广渠门中学	1	62
	10:10		男初 B	育才学校 B3~B4 回龙观育新	1	63
	11:00		女初 B	八十中 B2~B5 丽泽中学	1	64
	13:30		女初 B	良乡二中 B3~B4 工大附中	1	65
	14:20	12强 第一轮	男初 E	五中分校 E1~E2 首师附中	1	66
	15:10		男初 G	二十二中 G1~G2 北京二中通州	1	67
	8:30	第五轮	男初 C	一六六中学 C2~C5 民大附中	2	68
	9:20		男初 C	昌平一中 C3~C4 一七一中学	2	69
	10:10		男初 B	人大附中通州 B2~B5 陈经纶中学	2	70
	11:00		女初 C	人大附中通州 C2~C5 北京八中	2	71
	13:30		女初 C	顺义二中 C3~C4 二中分校	2	72
	14:20	12强 第一轮	男初 F	中关村中学 F1~F2 首师实验	2	73
	15:10		男初 H	161 回龙观 H1~H2 北京四中	2	74
	8:30	第五轮	男初 D	龙潭中学 D2~D5 十八中	3	75
	9:20		男初 D	育英学校 D3~D4 三十五中	3	76
	10:10		女初 D	161 回龙观 D2~D5 牛一实验	3	77
	11:00		女初 D	101 怀柔 D3~D4 十八中	3	78
4月 14日 (日)	8:30	12强 第二轮	男初 E	E3~E1 五中分校	1	79
	9:20		男初 G	G3~G1 二十二中	1	80
	10:10	八进四	女初	A组第1~C组第2	1	81
	11:00		女初	B组第1~D组第2	1	82
	13:30	12强 第三轮	男初 E	首师附中 E2~E3	1	83
	14:20		男初 G	北京二中通州 G2~G3	1	84
	15:10	半决赛	女初	场序 81 负~场序 82 负	1	85
	16:00		女初	场序 81 胜~场序 82 胜	1	86
	8:30	12强 第二轮	男初 F	F3~F1 中关村中学	2	87
	9:20		男初 H	H3~H1 161 回龙观	2	88
	10:10	八进四	女初	C组第1~A组第2	2	89
	11:00		女初	D组第1~B组第2	2	90
	13:30	12强 第三轮	男初 F	首师实验 F2~F3	2	91
	14:20		男初 H	北京四中 H2~H3	2	92
15:10	半决赛	女初	场序 89 负~场序 90 负	2	93	
16:00		女初	场序 89 胜~场序 90 胜	2	94	

竞赛日程（初中）

场地：弘赫国际体育中心

日期	时间	轮次	组别	比赛队	场地	序号	
4月 20日 (六)	8:30	八进四	男初	E组第1~G组第2	1	95	
	9:20		男初	F组第1~H组第2	1	96	
	10:10		男初	G组第1~E组第2	1	97	
	11:00		男初	H组第1~F组第2	1	98	
	13:30	半决赛	男初	场序95负~场序96负	1	99	
	14:20		男初	场序95胜~场序96胜	1	100	
	15:10		男初	场序97负~场序98负	1	101	
	16:00		男初	场序97胜~场序98胜	1	102	
	8:30	7.8名	女初决赛	场序85负~场序93负	2	103	
	9:30	5.6名	女初决赛	场序85胜~场序93胜	2	104	
	10:30	3.4名	女初决赛	场序86负~场序94负	2	105	
	11:30	1.2名	女初决赛	场序86胜~场序94胜	2	106	
	4月 21日 (日)	8:30	7.8名	男初决赛	场序99负~场序101负	1	107
		9:30	5.6名	男初决赛	场序99胜~场序101胜	1	108
10:30		3.4名	男初决赛	场序100负~场序102负	1	109	
11:30		1.2名	男初决赛	场序100胜~场序102胜	1	110	

竞赛日程（高中）

场地：35 中

日期	时间	轮次	组别	比赛队	场地	序号	
4月 4日 (四)	9:00	第一轮	男高 A	东师朝阳 A1~A4 二十五中	馆 1	1	
	10:00		男高 A	顺义九中 A2~A3 平谷中学	馆 1	2	
	11:00		男高 B	育才学校 B1~B2 大成学校	馆 1	3	
	13:00		男高 C	丰台实验 C1~C2 首师附中	馆 1	4	
	14:00		男高 D	五十中 D1~D2 广渠门中学	馆 1	5	
	15:00		女高 A	三十五中 A1~A4 顺义二中	馆 1	6	
	16:00		女高 A	人大附中通州 A2~A3 161 回龙观	馆 1	7	
	9:00		男高 E	顺义二中 E1~E4 陈经纶中学	馆 2	8	
	10:00		男高 E	北京八中 E2~E3 十八中	馆 2	9	
	11:00		男高 F	回龙观育新 F1~F2 人大附中通州	馆 2	10	
	13:00		男高 G	四十四中 G1~G2 海淀实验	馆 2	11	
	14:00		男高 H	交大附中 H1~H2 延庆五中	馆 2	12	
	15:00		女高 B	八十中 B1~B4 八中永定实验	馆 2	13	
	16:00		女高 B	昌平职业 B2~B3 陈经纶中学	馆 2	14	
4月 5日 (五)	9:00	第二轮	男高 B	大成学校 B2~B3 十一中	馆 1	15	
	10:00		男高 A	平谷中学 A3~A1 东师朝阳	馆 1	16	
	11:00		男高 A	二十五中 A4~A2 顺义九中	馆 1	17	
	13:00		男高 C	一六六中学 C3~C1 丰台实验	馆 1	18	
	14:00		男高 D	昌平一中 D3~D1 五十中	馆 1	19	
	15:00	第一轮	女高 C	牛栏山一中 C1~C4 十八中	馆 1	20	
	16:00		女高 C	北师大附中 C2~C3 广渠门中学	馆 1	21	
	9:00 10:00 11:00 13:00 14:00 15:00 16:00	第二轮	男高 F	昌平职业 F3~F1 回龙观育新	馆 2	22	
			男高 E	十八中 E3~E1 顺义二中	馆 2	23	
			男高 E	陈经纶中学 E4~E2 北京八中	馆 2	24	
			男高 G	一七一中学 G3~G1 四十四中	馆 2	25	
			男高 H	杨镇一中 H3~H1 交大附中	馆 2	26	
			第一轮	女高 D	密云二中 D1~D4 东直门中学	馆 2	27
				女高 D	顺义九中 D2~D3 丽泽中学	馆 2	28

竞赛日程（高中）

场地：35 中

日期	时间	轮次	组别	比赛队	场地	序号	
4月 13日 (六)	8:00	第三轮	男高 A	东师朝阳 A1~A2 顺义九中	馆 1	29	
	9:00		男高 A	平谷中学 A3~A4 二十五中	馆 1	30	
	10:00		男高 B	十一中 B3~B1 育才学校	馆 1	31	
	11:00		男高 C	首师附中 C2~C3 一六六中学	馆 1	32	
	12:00		男高 D	广渠门中学 D2~D3 昌平一中	馆 1	33	
	14:30	淘汰赛	男高	A 组第 1~B 组第 1	馆 1	34	
	15:30		男高	C 组第 1~D 组第 1	馆 1	35	
	4月 14日 (日)	8:00	第三轮	男高 E	顺义二中 E1~E2 北京八中	馆 2	36
		9:00		男高 E	十八中 E3~E4 陈经纶中学	馆 2	37
		10:00		男高 F	人大附中通州 F2~F3 昌平职业	馆 2	38
		11:00		男高 G	海淀实验 G2~G3 一七一中学	馆 2	39
		12:00		男高 H	延庆五中 H2~H3 杨镇一中	馆 2	40
		14:30	淘汰赛	男高	E 组第 1~F 组第 1	馆 2	41
		15:30		男高	G 组第 1~H 组第 1	馆 2	42
4月 14日 (日)		8:00	12 强 第一轮	男高 J	北京五中 J1~J2 怀柔一中	馆 1	43
	9:00	男高 I		密云二中 I1~I2 民大附中	馆 1	44	
	10:00	男高 K		北京四中 K1~K2 二十二中	馆 1	45	
	11:00	男高 L		中关村中学 L1~L2 三十五中	馆 1	46	
	13:30	12 强 第二轮	男高 J	J3~J1 北京五中	馆 1	47	
	14:30		男高 I	I3~I1 密云二中	馆 1	48	
	15:30		男高 K	K3~K1 北京四中	馆 1	49	
	16:30		男高 L	L3~L1 中关村中学	馆 1	50	
	4月 14日 (日)	8:00	第二轮	女高 A	161 回龙观 A3~A1 三十五中	馆 2	51
		9:00		女高 A	顺义二中 A4~A2 人大附中通州	馆 2	52
		10:00		女高 B	陈经纶中学 B3~B1 八十中	馆 2	53
		11:00		女高 B	八中永定实验 B4~B2 昌平职业	馆 2	54
		13:30		女高 C	广渠门中学 C3~C1 牛栏山一中	馆 2	55
		14:30		女高 C	十八中 C4~C2 北师大附中	馆 2	56
15:30		女高 D		丽泽中学 D3~D1 密云二中	馆 2	57	
16:30		女高 D		东直门中学 D4~D2 顺义九中	馆 2	58	

竞赛日程（高中）

场地：35 中

日期	时间	轮次	组别	比赛队	场地	序号	
4月 20日 (六)	8:00	1 2 强 第三轮	男高 I	民大附中 I2~I3	馆 1	59	
	9:00		男高 J	怀柔一中 J2~J3	馆 1	60	
	10:00	第三轮	女高 A	三十五中 A1~A2 人大附中通州	馆 1	61	
	11:00		女高 A	161 回龙观 A3~A4 顺义二中	馆 1	62	
	13:00		女高 B	八十中 B1~B2 昌平职业	馆 1	63	
	14:00		女高 B	陈经纶中学 B3~B4 八中永定实验	馆 1	64	
	15:00	八进四	男高	I 组第 1~K 组第 2	馆 1	65	
	16:00		男高	J 组第 1~L 组第 2	馆 1	66	
	8:00	1 2 强 第三轮	男高 K	二十二中 K2~K3	馆 2	67	
	9:00		男高 L	三十五中 L2~L3	馆 2	68	
	10:00	第三轮	女高 C	牛栏山一中 C1~C2 北师大附中	馆 2	69	
	11:00		女高 C	广渠门中学 C3~C4 十八中	馆 2	70	
	13:00		女高 D	密云二中 D1~D2 顺义九中	馆 2	71	
	14:00		女高 D	丽泽中学 D3~D4 东直门中学	馆 2	72	
	15:00	八进四	男高	K 组第 1~I 组第 2	馆 2	73	
	16:00		男高	L 组第 1~J 组第 2	馆 2	74	
	4月 21日 (日)	9:00	八进四	女高	A 组第 1~C 组第 2	馆 1	75
		10:00		女高	B 组第 1~D 组第 2	馆 1	76
11:00		半决赛	男高	场序 65 胜~场序 66 胜	馆 1	77	
13:30			男高	场序 65 负~场序 66 负	馆 1	78	
14:30			女高	场序 75 负~场序 76 负	馆 1	79	
15:30			女高	场序 75 胜~场序 76 胜	馆 1	80	
9:00		八进四	女高	C 组第 1~A 组第 2	馆 2	81	
10:00			女高	D 组第 1~B 组第 2	馆 2	82	
11:00		半决赛	男高	场序 73 胜~场序 74 胜	馆 2	83	
13:30			男高	场序 73 负~场序 74 负	馆 2	84	
14:30			女高	场序 81 负~场序 82 负	馆 2	85	
15:30			女高	场序 81 胜~场序 82 胜	馆 2	86	



场地：弘赫国际体育中心

日期	时间	轮次	组别	比赛队	场地	序号
4月 27日 (六)	8:30	7.8名	男高决赛	场序 78 负~场序 84 负	1	87
	9:45	5.6名	男高决赛	场序 78 胜~场序 84 胜	1	88
	11:00	3.4名	男高决赛	场序 77 负~场序 83 负	1	89
	8:00	7.8名	女高决赛	场序 79 负~场序 85 负	2	90
	9:15	5.6名	女高决赛	场序 79 胜~场序 85 胜	2	91
	10:30	3.4名	女高决赛	场序 80 负~场序 86 负	2	92
	11:45	1.2名	女高决赛	场序 80 胜~场序 86 胜	2	93
待定	待定	1.2名	男高决赛 主客场	场序 77 胜~场序 83 胜	77 胜	94
				场序 83 胜~场序 77 胜	83 胜	95

2024年北京市体育传统项目学校篮球比赛

参赛运动员名单

小学男子组

1. 北京小学

领队：高利伟 教练员：隋惠霞 助理教练员：杨逸辰 队医：赵子熙

队服号	姓名	队服号	姓名	队服号	姓名	队服号	姓名
1	万思雄	2	瞿圣航	4	田嘉禾	8	孙剑松
10	王睿集	16	张亦弛	23	黎子岩	24	卢可维
25	陈俊熙	34	赵逢翀	56	杨梓瑄	62	朱声融

2. 北京第二实验小学

领队：张大禹 教练员：胡羿名 助理教练员：潘美和 队医：李妍

队服号	姓名	队服号	姓名	队服号	姓名	队服号	姓名
27	程海益	21	陈铭洋	7	马锦昊	28	范一涵
11	刘一诺	6	资润成	10	肖隆辉	29	郑培仪
23	周仡恒	4	于伯远	30	张景楠	37	钟浩哲

3. 北京市海淀区中关村第一小学

领队：刘刚 教练员：宋璐 助理教练员：李南 队医：李帅

队服号	姓名	队服号	姓名	队服号	姓名	队服号	姓名
2	杨泽皓	3	王梓斌	5	刘梓洋	6	赵砚彬
9	刘泽璋	10	张翼德	12	谢霄腾	11	武禹霖
13	曹焕卓	23	杨彦博	24	张铭硕	30	赵禹诚

4. 北京市海淀区中关村第三小学

领队：李兵 教练员：汤特特 助理教练员：石炜辰 队医：胡云鹏

队服号	姓名	队服号	姓名	队服号	姓名	队服号	姓名
3	王谦瑜	31	李泓政	10	娄子明	9	王昱权
35	高宇辰	20	佟遇	32	傅泓予	8	王奕喆
12	邹昀轩	19	王思翰	1	李卓轩	6	李治成

5. 北京市门头沟区育园小学

领队：赖晓妃 教练员：齐戈 助理教练员：王鹏 队医：

队服号	姓名	队服号	姓名	队服号	姓名	队服号	姓名
4	薛泓晓	5	张珺驰	6	贾琪玮	7	郝泉铭
8	周蕾浙	9	吕政	10	刘昊霖	11	安逸诚
12	赵梓嘉	14	贺军翔	15	李尚峰	17	蒋国豪

6. 北京市育英学校

领队：王作舟 教练员：宋苏洋 助理教练员：张康 队医：陈曦

队服号	姓名	队服号	姓名	队服号	姓名	队服号	姓名
3	周慕宸	32	马蔚然	7	潘岩	10	刘家蔚
34	赵悦曦	30	胡思元	2	陈智溥	33	徐子峻
24	杨佳羽	23	朱恒希	1	陈智源	5	林子新

7. 北京市育才学校

领队：武宏韬 教练员：吴明珏 助理教练员：张家翔 队医：张子豪

队服号	姓名	队服号	姓名	队服号	姓名	队服号	姓名
6	郭祖铭	12	刘翰林	13	穆沐	2	雒元杰
11	林睿泽	3	张莫涵	15	曾泊远	5	李思学
14	曹秋洋	4	洪安澜	9	马嘉图	7	徐嘉鑫

8. 北京市海淀区羊坊店中心小学

领队：王雪东 教练员：史志杰 助理教练员：徐静 队医：林勇鹏

队服号	姓名	队服号	姓名	队服号	姓名	队服号	姓名
15	谢辰阳	20	张恩硕	7	李晨曦	19	李硕
10	王金翰	4	左玓轩	12	赵宣程	11	林敬淳
9	赫俊烨	6	洪嘉辰	17	王士煊	8	张轩源



9. 北京市海淀区五一小学

领队：刘佳 教练员：张洲 助理教练员：张贻钧 队医：叶桐霏

队服号	姓名	队服号	姓名	队服号	姓名	队服号	姓名
30	潘昊阳	5	董锡恺	3	郑祖晟	6	申雨桐
7	王宇阳	12	王辉	11	秦时一	15	张辰雨
16	季子淳	2	胡乔智	8	范子铭	1	黄梓瑄

10. 北京市东城区体育馆路小学

领队：张晨 教练员：苏洁 助理教练员：崔博 队医：丁卓

队服号	姓名	队服号	姓名	队服号	姓名	队服号	姓名
7	方浩然	33	李晨辉	13	查瑞辰	8	王陶然
18	赵楼天一	15	刘明泽	17	孟凡响	32	李伟祺
5	李睦晨	29	孙洛寒	12	王嘉熙	39	张云行

11. 首都师范大学附属中学实验学校

领队：赵顺新 教练员：李赞 助理教练员： 队医：

队服号	姓名	队服号	姓名	队服号	姓名	队服号	姓名
1	毛国轩	4	袁汗升	7	梁嘉升	10	梁浩宇
2	荣泽旭	5	王禹皓	8	李天煜	11	陈稳
3	黄峥	6	刘峻赫	9	朱峻熙		

12. 首都师范大学附属实验学校

领队：李毅 教练员：刘晓伟 助理教练员：王建军 队医：杨影

队服号	姓名	队服号	姓名	队服号	姓名	队服号	姓名
6	范凤哲	16	蒋梓康	17	姚嘉诚	15	刘煜翔
5	徐培源	10	李瑞轩	12	党梓洋	8	胡浩辰
9	富朗珈	18	付书羽	7	李明卓	11	孙宇烨

13. 北京市东城区培新小学

领队：卢钦龙 教练员：张天 助理教练员：高原 队医：李东彬

队服号	姓名	队服号	姓名	队服号	姓名	队服号	姓名
1	董昊轩	2	田展嘉	3	李雨烜	4	宋睿天鑫
5	李一辰	6	吴润祥	7	杨霄羽	8	张一子
9	段若愚	10	高晟轩	11	刘赫韬	12	赵一陌

14. 北京市东城区景泰小学

领队：柴立忠 教练员：崔海澜 助理教练员：刘洪志 队医：刘斌

队服号	姓名	队服号	姓名	队服号	姓名	队服号	姓名
10	崔恩玮	6	马雨辰	7	高贵君	16	焦安时
15	刘锦喆	30	李旭辰	9	李屹凡	17	楼尚
3	赵映溟	8	薛皓轩	12	陆子昂		

15. 北京市西城区黄城根小学

领队：王琪 教练员：贾坤 助理教练员： 队医：王艳

队服号	姓名	队服号	姓名	队服号	姓名	队服号	姓名
19	荆翔予	5	徐源辰	67	任家彤	10	姜俊驰
13	徐源良	15	张通	9	姜峻熙	20	张闯
11	刘骞锴	25	钱弈然	30	周正珂	33	饶辰烨

16. 北京市西城区宏庙小学

领队：贾萌 教练员：郭华欣 助理教练员：史博轩 队医：杨丽佳

队服号	姓名	队服号	姓名	队服号	姓名	队服号	姓名
30	张博涵	11	章贤政	7	王希铭	8	黄绍庭
13	李礼至	27	黄耀君	20	刘煜城	25	王钦尧
77	宁雨泽	6	肖博文	9	马千里	12	蒋戴晨

17. 北京市东城区和平里第一小学

领队：宋占军 教练员：王宇飞 助理教练员：柴书卿 队医：刘俊威

队服号	姓名	队服号	姓名	队服号	姓名	队服号	姓名
4	朱瑞启	5	张屹翔	6	李昀乔	7	王瀚禹
8	张开铄	9	王若乘	10	徐浚浩	11	刘振
12	何宗锴	13	马知路	14	李志豪	15	杨尊翔

18. 北京市东城区和平里第四小学

领队：田玉杰 教练员：刘博文 助理教练员：李毅 队医：刘沂

队服号	姓名	队服号	姓名	队服号	姓名	队服号	姓名
50	冯新博	51	苗恩泽	35	范宸睿	27	任俊让
28	王一阁	32	丁昱博	30	王宇麟	20	钟梓洋
33	金圣喆	29	裴祥程	42	祁继	10	姜瑞宣

19. 北京光明小学

领队：王小华 教练员：胡振男 助理教练员：赵鹏展、李林恒 队医：冯丽梅

队服号	姓名	队服号	姓名	队服号	姓名	队服号	姓名
8	彭铂予	6	白梓航	9	成思成	20	丁昱辰
5	周子洛	10	张铂伟	12	王曾驰	14	张钰霖
11	王梓丞	7	周浩格	13	杨赛文		

20. 北京市东城区府学胡同小学

领队：牛力 教练员：王一川 助理教练员：汤振武 队医：李静

队服号	姓名	队服号	姓名	队服号	姓名	队服号	姓名
7	苗瀚文	13	韩佳辰	15	何昊涵	11	庄子麒
8	傅晟轩	12	李昱璋	5	陈沐泽	4	张复理
9	曹轩铭	10	陈沐晶	6	吴泽辰	14	高楚炎

21. 北京市顺义区东风小学

领队：吕腾飞 教练员：张达 助理教练员：张进宝 队医：罗颖

队服号	姓名	队服号	姓名	队服号	姓名	队服号	姓名
9	冯百辰	14	冯鸿朗	8	张灏轩	5	郑浩
6	陈海睿	10	顾皓喆	15	张赫阳	11	郭宇轩
7	丁楷晔	12	刘子豪	4	张予默	13	何浩宇

22. 北京市东城区灯市口小学

领队：付强 教练员：李金垚 助理教练员：臧红岩 队医：高毅

队服号	姓名	队服号	姓名	队服号	姓名	队服号	姓名
9	杜嘉霖	17	尚筠杰	32	庄景原	55	陈延芃
21	万学柏	30	李汎湜	23	赵梓涵	51	陈润林
12	李鼎臣	24	王易杨	19	张墨千	16	周羽辰

23. 北京市海淀区翠微小学

领队：聂博闻 教练员：谷文硕 助理教练员：雷雷 队医：刘元豪

队服号	姓名	队服号	姓名	队服号	姓名	队服号	姓名
35	陶泽一	79	王储	75	王广祺	27	吕昊轩
9	包皓霆	19	石骐鸣	53	纪尧坤	59	王鸿皓
66	刘牧麟	93	董一铭	63	高山景行	7	赵奕开

24. 北京市崇文小学

领队：杨春宇 教练员：张文轩 助理教练员：胡晓晖 队医：王肃宇

队服号	姓名	队服号	姓名	队服号	姓名	队服号	姓名
30	何俊衡	54	葛睿迪	77	徐珞朗	39	姜智元
116	张泊轩	89	张恩泽	112	郑沐恩	97	韩享晏
60	杨梓墨	88	闫强	115	杨羽航	55	宋英熙



25. 北京市昌平实验小学

领队：张键 教练员：李辰浩 助理教练员：冯道 队医：盛菲菲

队服号	姓名	队服号	姓名	队服号	姓名	队服号	姓名
22	化浩丞	18	刘俊哲	23	王铂涵	31	卢瑄
26	陈禹竹	20	赵天泽	2	石渊柘	15	武庆宇
9	王成铭	29	马天辰	32	曹嘉译	28	任雨辰

26. 北京市昌平第二实验小学

领队：柳东红 教练员：高悦 助理教练员：徐小申 队医：王燕楠

队服号	姓名	队服号	姓名	队服号	姓名	队服号	姓名
4	王烁程	32	王文箴	30	孙陈	6	王天宇
8	李皓勋	17	李嘉恒	15	崔尧	20	赵梓豪
33	王奕涵	28	赵家艺	1	张权	5	张子涵



小学女子组

1. 北京市海淀区中关村第三小学

领队：李兵 教练员：鲁志民 助理教练员：王佳鑫 队医：陈乐人

队服号	姓名	队服号	姓名	队服号	姓名	队服号	姓名
32	孟芳菲	1	赵若彤	21	齐浩辰	4	丁可滢
15	解宇涵	43	张祎丹	5	张欣然	51	穆伊然
49	田芊一	8	付彧霏	24	吴天娇	12	刘怡然

2. 北京市西城区志成小学

领队：吴昊 教练员：潘思君 助理教练员：郭海翠 队医：韩雁

队服号	姓名	队服号	姓名	队服号	姓名	队服号	姓名
12	李艾韩	10	卿泽熙	29	董杨丁一	7	杨依靠
8	王金瑶	40	刘佳颖	57	张妙晨	6	汪昕冉
45	张芷晴	16	石韵加	60	韩春晓	49	张雨杉

3. 北京市海淀区羊坊店中心小学

领队：王雪东 教练员：聂冰 助理教练员：闫格 队医：吕明月

队服号	姓名	队服号	姓名	队服号	姓名	队服号	姓名
5	李明泽	14	范琦	18	齐知乐	21	吴圣洁
10	郝赫尔	15	于果	19	宋淼	23	袁诗颖
11	闫紫偌	17	刘芷希	20	王圣依	24	张思远

4. 北京市海淀区五一小学

领队：刘佳 教练员：张彤 助理教练员：叶桐霏 队医：徐蕾

队服号	姓名	队服号	姓名	队服号	姓名	队服号	姓名
23	王君雁	8	李若曦	21	梁妙语	9	陈昱辰
25	冯巧伊	5	吴芳彤	18	马一诺	20	陶霄桐
24	周韦妘	11	李秋瑶	10	王如一	15	左霏琳

5. 北京市东城区体育馆路小学

领队：赵岐 教练员：孟铮晨 助理教练员：杨佳嗽 队医：丁卓

队服号	姓名	队服号	姓名	队服号	姓名	队服号	姓名
1	郑筱钰	55	冯依诺	64	薛备绮	25	李韩恩
44	李可心	66	周伊涵	46	金悦璠	97	张羽辰
42	杨一冉	15	马紫骞	43	宋怡飞	91	朱雯心

6. 首都师范大学附属顺义实验小学

领队：邓竞 教练员：罗淏 助理教练员：李骁 队医：

队服号	姓名	队服号	姓名	队服号	姓名	队服号	姓名
1	张曦月	3	张正怡	13	李思语	4	陈品萱
2	田雨晴	16	田钰嘉	21	张诗曼	11	闫欣雨
10	张潇楠	30	杨丽媛	51	杨司治	5	马译钊

7. 北京市西城区宏庙小学

领队：贾萌 教练员：杨瀚 助理教练员：许岚 队医：杨丽佳

队服号	姓名	队服号	姓名	队服号	姓名	队服号	姓名
19	吴锦欣	10	李嘉瑄	15	王小雨	3	王安迪
18	王梓伊	14	高瑾辰	4	杨凯淇	9	朱婷瑄
17	常思涵	7	程诺	16	王安琪	20	陈思羽

8. 北京市东城区和平里第一小学

领队：薛春风 教练员：刘焕然 助理教练员：刘伟 队医：蒋兴海

队服号	姓名	队服号	姓名	队服号	姓名	队服号	姓名
25	乔歆瞳	73	董宁哲	74	殷宝芸	5	陈王钧
33	武纭竹	72	鲍静一	32	周菀瞳	58	祖乐辰
45	李宇桐	52	刘家梦	31	姜依扬	64	杨依凡

9. 北京市东城区和平里第四小学

领队：田玉杰 教练员：李毅 助理教练员：刘博文 队医：

队服号	姓名	队服号	姓名	队服号	姓名	队服号	姓名
39	徐悦桐	26	叶司颜	33	杨璐嘉	41	刘雨希
36	胡文雁	29	白舒羽	45	孙语珊	43	赵京钰
40	方晨曦	42	马铛铛	50	韩璐萌	37	郭雨昕

10. 北京市东城区灯市口小学

领队：付强 教练员：臧红岩 助理教练员：李金垚 队医：高毅

队服号	姓名	队服号	姓名	队服号	姓名	队服号	姓名
11	陈昱萌	10	杨德瑞	12	陶美希	15	姜昕洋
13	苗映涵	9	张彧婷	14	周梓洁	4	谢羽谦
5	窦嘉妮	7	赵紫菡	6	敖丹妮	8	刘昕桐

11. 北京市昌平实验小学

领队：张键 教练员：冯道 助理教练员：李辰浩 队医：盛菲菲

队服号	姓名	队服号	姓名	队服号	姓名	队服号	姓名
1	陈晨	3	刘天瑜	6	牛雨辰	5	董鹿源
2	刘舒雅	4	许佳颖	11	李叶	9	王佳仪
7	王诣涵	12	周奕含	10	王成琦	8	王诗雅

12. 北京市昌平第二实验小学

领队：柳东红 教练员：王子文 助理教练员：马慧超 队医：王燕楠

队服号	姓名	队服号	姓名	队服号	姓名	队服号	姓名
4	乔思齐	17	曹安琪	3	李沐宸	7	周笑仙
9	刘丞希	18	高幸	1	肖潇	5	高睿汐
10	陈思晨	2	李牧歌	12	董昕妍	19	张睿雅



初中男子组

1. 首都师范大学附属回龙观育新学校

领队：赵剑申 教练员：范宁 助理教练员：刘月刚 队医：刘艳红

队服号	姓名	队服号	姓名	队服号	姓名	队服号	姓名
23	贾佳豪	35	樊孙宇轩	30	赵一鹤	18	马培轩
36	曹熠暄	39	王超毅	10	刘景旭	41	年一哲
37	李云昊	40	王禹然	25	卢一凡	22	绳骁峻

2. 北京市龙潭中学

领队：毕姍 教练员：孙和平 助理教练员：靳铮 队医：杜春玲

队服号	姓名	队服号	姓名	队服号	姓名	队服号	姓名
4	王赫	5	胡杨	6	许桐	7	杨瑞林
8	韩朝阳	9	谭圣杰	10	钟卓航	11	陈鋆
12	孙煜浩	13	翟伟宸	14	代鸿雨	15	侯浩然

3. 中央民族大学附属中学

领队：刘长喜 教练员：张永嘉 助理教练员： 队医：

队服号	姓名	队服号	姓名	队服号	姓名	队服号	姓名
7	赵品杰	16	林子涵	8	褚洛铜	13	李易桦
9	吕玖岳	30	罗子贤	4	常富凯	14	张铭轩
6	尹雨骏	3	戎奕成	2	黄弈嘉		

4. 中国人民大学附属中学

领队：崔艳阳 教练员：铁托 助理教练员：梅珂 队医：程婕

队服号	姓名	队服号	姓名	队服号	姓名	队服号	姓名
4	谷泽岱	12	陈思行	13	杨梓皓	22	隗熙智
24	付亦城	35	朱泓柏	39	罗晔其	40	吴亚炜
55	李布衣	56	徐美涛	57	于涵策	58	林沛宇



5. 中国人民大学附属中学通州校区

领队：王立明 教练员：齐志昆 助理教练员：刘壮 队医：

队服号	姓名	队服号	姓名	队服号	姓名	队服号	姓名
11	刘金阳	3	刘宇鑫	12	马雨芃	99	王侯宸
6	刘晨阳	24	王鹏宇	1	杨景锐	13	汪灿
2	刘秘源	43	王思航	77	田硕	15	刘宗烨

6. 北京市第三十五中学

领队：刘丽苹 教练员：兰燕军 助理教练员：姜庆昕 队医：黄新明

队服号	姓名	队服号	姓名	队服号	姓名	队服号	姓名
52	欧戈兰	32	韩语桐	56	范家宁	46	尹德恒
54	禹懿宸	50	曹嘉一	43	黄佳儒	42	孟凡锦
34	段铄	53	王维嘉	41	曹跃伦	27	田明浩

7. 北京市第十八中学

领队：朱俊 教练员：张循 助理教练员：韩明 队医：刘慧

队服号	姓名	队服号	姓名	队服号	姓名	队服号	姓名
1	荆琦	69	杜文康	33	徐兴	4	彭威尔
23	张嵩林	26	徐圆直	6	文锐博	15	黄奕瑄
35	白怡帆	30	李奕诚	0	李翊宸	11	任梓纲

8. 北京市第十一中学

领队：范怀宇 教练员：方新伟 助理教练员：潘强 队医：王静然

队服号	姓名	队服号	姓名	队服号	姓名	队服号	姓名
11	李奕辰	24	马薪曜	0	钱雨昂	10	段立方
1	赵梓淘	22	梁浩宇	42	武函辰	34	闫威
25	康凯文	8	邱子航				



9. 首都师范大学附属中学

领队：马霖 教练员：李则良 助理教练员：王逸 队医：李韬

队服号	姓名	队服号	姓名	队服号	姓名	队服号	姓名
49	王鑫燃	78	黄星瀚	34	卢泓润	74	张书豪
40	高梓桐	77	张昊宇	43	闫一航	42	王子彧
75	王佳康	71	尹知言	9	赵昱航	73	杨明昊

10. 首都师范大学附属实验学校

领队：冯建民 教练员：李洲洋 助理教练员： 队医：程媛

队服号	姓名	队服号	姓名	队服号	姓名	队服号	姓名
5	徐晨赫	6	张嘉彬	11	尤天宇	21	姚梓翼
12	王梓俊	23	孙楚峰	35	陈菁扬	27	靳东鋈
24	韩梓耕	13	石威德	8	李子珺	33	成知源

11. 北京市第四十四中学

领队：于东全 教练员：于东全 队医：王岩

姓名	队服号	姓名	队服号	姓名	队服号	姓名	队服号
孙韶阳	15	吕凯屹	16	孙林竞一	18	杨瀚翔	17
林 汉	4	梁童源	19	赵穆皇	20	钟德熠	11
吴宋源	6	王泽语	5	初昱霖	9	张浚凯	21

12. 北京市第五中分校

领队：于铁浩、徐东 教练员：李凯 助理教练员：姜超 队医：刘民

队服号	姓名	队服号	姓名	队服号	姓名	队服号	姓名
7	纪禹坤	8	齐彦诺	9	王萧洋	12	徐梓轩
16	商景波	23	庄子扬	24	郝维彬	25	姜皓予
27	宋雨忱	28	李长锟	35	赖晓毅	36	郝文睿



13. 北京市第101中学怀柔分校

领队：王洁琦 教练员：房丽帅 助理教练员： 队医：范嘉惠

队服号	姓名	队服号	姓名	队服号	姓名	队服号	姓名
4	梁彦博	5	席鹿宸	6	王子淇	7	石煜杰
8	赫建程	9	韩宇亮	10	马梓元	11	王傲勋
12	史骐源	13	宋昕翰	14	王晨旭	15	李东林

14. 北京市第一六一中学回龙观学校

领队：徐凭跃 教练员：梁思元 助理教练员：徐博文 队医：周立红

队服号	姓名	队服号	姓名	队服号	姓名	队服号	姓名
41	孙世佑	32	汪劭元	37	陈述	38	韩启轩
33	赵梓源	47	陈英豪	30	陈雨涵	49	范锦程
48	方涵	39	何子杨	31	侯亦扬	42	郭耀泽

15. 北京市育才学校

领队：武宏涛 教练员：黄梦雄 队医：孙杰

队服号	姓名	队服号	姓名	队服号	姓名	队服号	姓名
14	彭博威	41	杨子轩	7	马予涵	8	王泽宇
5	王梓臣	4	左礼	19	贾斯琪	6	王贞杰
29	唐子宸	27	都逸轩	32	王子嘉	28	张梓轩

16. 北京市育英学校

领队：陈宇 教练员：王泽晨 助理教练员：王雪峰 队医：钱爱星

队服号	姓名	队服号	姓名	队服号	姓名	队服号	姓名
26	董久溢	17	朱泽熙	4	于越	6	郝方逸
23	张楚轩	18	王鹏添	16	成睿航	7	杨秉衡
19	刘鸿飞	25	张楚峰	20	王禹嵩	1	闻伟博

17. 北京市中关村中学

领队：张帆 教练员：王泽英 助理教练员：韦冉 队医：谷德洛

队服号	姓名	队服号	姓名	队服号	姓名	队服号	姓名
32	杨荣轩	0	张一芑	3	宋星哲	28	谷嘉庚
19	王映钧	5	秦朗	27	王晨旭	55	姚祥
36	周夏冉	12	金泉君	37	华梓瑞	29	张宁轩

18. 北京市第二十二中学

领队：高宇军 教练员：任毅 助理教练员：徐晓来 队医：韩雪

队服号	姓名	队服号	姓名	队服号	姓名	队服号	姓名
10	田星语	11	赵航锐	12	李佳豪	15	冯钰博
16	马珞迦	17	荣萨林	1	刘家鹏	7	陶梓一
4	张宇彤	14	胡俊曦	3	谭梓恒	7	沈天佑

19. 北京市第一六六中学

领队：刘京利 教练员：张学友 助理教练员：朱路浩 队医：王育芳

队服号	姓名	队服号	姓名	队服号	姓名	队服号	姓名
3	刘思睿	6	周天	9	王嘉逸	12	张均锴
4	王贾昊	7	江奕嘉	10	孟祉烨	13	张存希
5	史经睿	8	张梓航	11	李孜	14	沈洛尘

20. 北京市第一七一中学

领队：权继中 教练员：于飞 助理教练员：李杰文 队医：吴晓龙

队服号	姓名	队服号	姓名	队服号	姓名	队服号	姓名
6	王韵然	14	潘禹泽	18	陈星甫	7	王嘉志
16	高安泽	9	傅祺宁	8	岳鹏达	4	李侑恂
15	鲁英轩	20	黄圆皓	12	姚晗亮	10	孟新博

21. 北京市第八中学

领队：彭峥 教练员：常金鹏 助理教练员：马高阳 队医：周浩

队服号	姓名	队服号	姓名	队服号	姓名	队服号	姓名
26	陈定博	9	周誉丞	23	李浩德	30	李晏泽
20	计浩然	12	史昊原	10	姜屹北	0	李昊儒
5	陈宣润	19	刘沛桢	3	宋子航	17	赵泓丞

22. 北京市第二中学通州校区

领队：刘成龙 教练员：聂玉峰 助理教练员：孙宏亮 队医：李峰

队服号	姓名	队服号	姓名	队服号	姓名	队服号	姓名
4	赵瑞	7	何政皓	8	平宇宸	9	左释铭
15	赵嘉裔	19	苏浩宇	21	马铭辰	24	王皓翔
25	严德斌	26	刘禹岐	30	张居芑	32	张易梵

23. 北京市第四中学

领队：李冰 教练员：张晓妮 助理教练员：潘思佳 队医：胡熙诺

队服号	姓名	队服号	姓名	队服号	姓名	队服号	姓名
19	黄保林	24	王梓霖	11	赵甫然	4	崔文涛
13	郭耀辉	6	赵苑博	10	李泽铭	8	余斯扬
18	苗域洲	20	孙宇勃	9	唐凡	17	刘泽同

24. 北京市昌平区实验学校

领队：刘庆文 教练员：黄健翔 助理教练员： 队医：何茹馨

队服号	姓名	队服号	姓名	队服号	姓名	队服号	姓名
8	李续博	20	张毅霖	7	谷晨飞	5	王宗炫
12	王浩然	17	李添轶	6	张梓一	11	王子晨
14	白天骏	15	贾子忆	19	梁景翔	16	何欣洋

25. 北京市昌平区第一中学

领队：薛秋湖 教练员：赵昱皓 助理教练员：王志海 队医：王锐

队服号	姓名	队服号	姓名	队服号	姓名	队服号	姓名
9	张宇泽	30	张宏恩	14	牛萌浩	10	杜子知
12	赵宣茗	22	李明龙	19	周允麒	12	呼其图
7	吴梓良	5	郑添峻	15	冯嘉好	18	王瀚

26. 北京市陈经纶中学

领队：杜辉 教练员：赵昂 助理教练员：海鹰 队医：

队服号	姓名	队服号	姓名	队服号	姓名	队服号	姓名
14	张泽林	15	李泽钧	11	刘孟轩	9	张振彧
4	王书寅	7	吕浩鸣	8	马晨瑞	6	孙嘉瑞
10	张默乙	12	刘子淇	13	肖鑫泽	5	陈泽朗

27. 中国教育科学研究院丰台实验学校

领队：蔡魏 教练员：焦乐 助理教练员：马天一 队医：赵昊夫

队服号	姓名	队服号	姓名	队服号	姓名	队服号	姓名
5	董宇航	12	贾梦阳	7	冯梓龙	0	吴桐
8	陈鸿轩	31	张浩轩	1	王梓豪	88	张禹豪
13	张智文	3	杨安哲	11	李雨壕		

28. 北京市广渠门中学

领队：毕姗 教练员：靳铮 助理教练员：孙和平 队医：杜春玲

队服号	姓名	队服号	姓名	队服号	姓名	队服号	姓名
4	许不维	5	刘星颀	6	杨子墨	7	廉石羽
8	尹凯亮	9	周俊熙	10	肖自豪	11	吴沛达
12	欧阳睿	13	刘子敬	14	顾培霖	15	孙悦山

初中女子组

1. 北京市育英学校

领队：陈宇 教练员：李洁 助理教练员：王泽晨 队医：钱爱星

队服号	姓名	队服号	姓名	队服号	姓名	队服号	姓名
11	许翹可	16	王佳琪	5	王佳琳	14	宋簪羽
19	邵子淇	3	方荃	6	姚胜玥	2	白若希
1	赵祉昕	4	田晨熙	7	许云轩	20	王思羽

2. 北京市第一六一中学回龙观学校

领队：徐凭跃 教练员：张思程 助理教练员：王唯潇 队医：周立红

队服号	姓名	队服号	姓名	队服号	姓名	队服号	姓名
0	王乐晨	1	李津萱	3	张诗兰	8	王玥依
6	师轶菲	9	杨慕涵	10	袁海子艺	22	乔子夏
67	刘诗琪	25	梁译丹	28	张玮粲	30	徐靖涵

3. 北京市顺义区第二中学

领队：贾嘉昆 教练员：王明龙 助理教练员：苏礼民 队医：薛柏松

队服号	姓名	队服号	姓名	队服号	姓名	队服号	姓名
14	蔡晶晶	9	高嘉一	15	杨钦	6	李晓
13	刘雨菲	10	彭若琳	5	李高洋	8	纪婷文
7	张露兮	17	周睿	11	杨斯然	12	乔畅

4. 北京市第十八中学

领队：朱俊 教练员：张磊 助理教练员：张循 队医：李弦

队服号	姓名	队服号	姓名	队服号	姓名	队服号	姓名
27	郭美美	5	苑熠	53	陈茜	6	戴思娜
14	王润	44	魏之云	8	翁淑澄	18	李屹涵
50	黄河媛	1	郑喜月	2	刘颜天	10	乔思嘉

5. 北京市第三十五中学

领队：刘昱泽 教练员：周雅昭 助理教练员：宇文紫薇 队医：陈金兰

队服号	姓名	队服号	姓名	队服号	姓名	队服号	姓名
6	李雪垚	14	曾敬之	15	李秋雨	33	李艺桐
36	闫诗桐	41	张晟彤	44	刘馨然	47	李雨辰
48	邸思雯	70	许嘉容	71	宋思涵	73	王嘉瞳

6. 中国人民大学附属中学通州校区

领队：王立明 教练员：齐志昆 助理教练员：富颀 队医：齐志昆

队服号	姓名	队服号	姓名	队服号	姓名	队服号	姓名
3	汪子岑	12	陈楚含	1	孙习之	14	黎梓涵
32	张田雨	30	梁艺珊	55	胡堇暄	31	于依平
29	李婉菁	5	蔡雅涵	23	张恩慈	7	林雪落然

7. 北京市牛栏山一中实验学校

领队：张春宝 教练员：王超 助理教练员：窦清 队医：唐瑞雪

队服号	姓名	队服号	姓名	队服号	姓名	队服号	姓名
13	徐若溪	15	赵嘉琪	14	吕翌瑶	9	常博涵
10	张佳迎	6	计童	12	彭思琦	11	陈宥壹
5	刘派	8	吕家艺	7	郭逸湉	4	薛睿鑫

8. 北京市房山区良乡第二中学

领队：许俊杰 教练员：高宝国 助理教练员：孙欣 队医：赵娇娇

队服号	姓名	队服号	姓名	队服号	姓名	队服号	姓名
16	孙语杉	11	刘沐歌	12	王佳一	19	苑雪杨
2	李思楠	9	崔芸瑞	3	田婧怡	8	凡晨阳
10	李青舞	4	王一诺	18	李若晗	14	闫诗雯



9. 北京市首都师范大学附属丽泽中学

领队：王元胜 教练员：李海磊 助理教练员：冯华健 队医：韩剑红

队服号	姓名	队服号	姓名	队服号	姓名	队服号	姓名
04	李文慧	05	苏思琪	06	陈珂瑾然	07	高钰媛
08	任锦瑶	09	苏若珊	10	苗紫涵	11	韩泓垚
12	刘彦希	13	刘昱彤	14	李常月	15	常伊伊

10. 北京市广渠门中学

领队：毕姗 教练员：杨雪 助理教练员：陈子涵 队医：高云华

队服号	姓名	队服号	姓名	队服号	姓名	队服号	姓名
4	胡巍文	8	史梓彤	11	王沐嫣	14	于佳宁
6	蒋佳辰	9	唐淼	12	孙文迪	15	张译文
7	周琳轩	10	常思思	13	杨悦溪	16	郭馨瑶

11. 北京市第二中学分校

领队：马清原 教练员：张笑然 助理教练员：袁首 队医：李子奇

队服号	姓名	队服号	姓名	队服号	姓名	队服号	姓名
4	刘亦轩	6	汤瑾璿	7	张梓琪	8	闫俊希
9	高莹	10	韩佳霓	11	陈宣羽	12	许嘉伊
13	马誉菲	14	于沐晴	16	赵也茗	18	白竞尧

12. 北京市东直门中学

领队：吴晓峰 教练员：邵兆媛 助理教练员：胡文鑫 队医：杨宏伟

队服号	姓名	队服号	姓名	队服号	姓名	队服号	姓名
4	孟歆怡	5	郭昱辰	6	迟筱湉	7	范笑含
8	沈昊雯	9	董熙玥	10	安奕萱	11	白天瑜
12	高静萱	13	刘芊澍	14	黄梓芸	15	付云清

13. 北京市大峪中学分校

领队：齐林 教练员：刘宏 助理教练员：李子臣 队医：王颖

队服号	姓名	队服号	姓名	队服号	姓名	队服号	姓名
30	孙语墨	15	周子贺	11	李若祎	97	倪乐斌
17	王羿峦	22	李羽玄	14	韩子荷	18	安荷彤
9	马鑫彤	5	陈芷欣	39	王小旭	21	周雨萌

14. 北京师范大学实验中学丰台学校

领队：魏佳 教练员：马志鹏 助理教练员：高琳琳 队医：马凤欣

队服号	姓名	队服号	姓名	队服号	姓名	队服号	姓名
9	王佳和	11	郝怡雯	12	马梓涵	14	陈艺轩
17	孙怿铭	19	鲜艺	20	刘慧洋	21	李文宣
22	黄海懿	24	夏佳音	30	姜昕妍	31	闫梓鸣

15. 北京师范大学附属中学

领队：况莉 教练员：康毓 助理教练员：李岩 队医：夏凡

队服号	姓名	队服号	姓名	队服号	姓名	队服号	姓名
2	王若杉	4	魏宇希	6	刘奕含	7	蔡忻桐
8	杨子歌	12	臬子洲	13	杨子萱	14	黄月童
15	程子悠	16	李若溪	18	吴艾桐	20	韩瑾芝

16. 北京市第八中学

领队：彭峥 教练员：张明慧 助理教练员：许瀛澜 队医：乔建宏

队服号	姓名	队服号	姓名	队服号	姓名	队服号	姓名
4	王悦颐	5	薛慧文	6	康震雯	7	杭小钗
8	朱若淼	9	魏子欣	10	王明媛	11	李洛嘉
12	彭子芸	13	肖霖悦	14	阿舒涵	15	冯芃然



17. 北京工业大学附属中学

领队：王政阳 教练员：谢菲 助理教练员：苏东 队医：李睿

队服号	姓名	队服号	姓名	队服号	姓名	队服号	姓名
11	胥依涵	9	闫一一	7	张航菁	6	张梓诺
10	张芮溪	4	姜恩迦	12	李昕妍	13	韩佩瑜
14	任芷慕	8	赵峻可	15	曾怡菲	5	柳雨彤

18. 北京市第八十中学

领队：徐永陵 教练员：闫晓飞 助理教练员：吴桐 队医：杨红

队服号	姓名	队服号	姓名	队服号	姓名	队服号	姓名
5	孙佳怡	8	卢芊秀	11	林稼慧	15	王清成
7	费怡清	9	葛沛然	12	贾依诺	16	赵梓今
6	田怡然	10	冀家萱	13	汤宁馨	18	张萌

19. 北京市第101中学怀柔分校

领队：王洁琦 教练员：黄振 助理教练员：武春杰 队医：范嘉慧

队服号	姓名	队服号	姓名	队服号	姓名	队服号	姓名
9	张露聪	3	苏晓晓	6	刘蓬羽	10	刘庭羽
1	卜鑫奇	4	杨梓轩	7	孔怡然		
2	肖艺桐	5	王梓旭	8	黄子墨		



高中男子组

1. 北京市第一六六中学

领队：刘京利 教练员：朱路浩 助理教练员：张学友 队医：王育芳

队服号	姓名	队服号	姓名	队服号	姓名	队服号	姓名
4	迟博文	5	牟然	6	张裕林	7	赵浩然
8	刘高铭	9	曾思谛	11	董旭洋	12	郑思铭
13	武凯文	14	岳星奇	15	高睿	20	林景暄

2. 北京市第一七一中学

领队：权继中 教练员：吴晓龙 助理教练员：商旭 队医：李野鹏

队服号	姓名	队服号	姓名	队服号	姓名	队服号	姓名
1	张宝文	24	黄钦洱	12	潘鼎新	11	李元凯
9	吕思衡	6	李宥林	7	陈金石	15	夏宇轩
13	曹沐辰	14	赵芃翰	21	袁悦洋	10	张博源

3. 北京市第八中学

领队：彭峥 教练员：常金鹏 助理教练员：周浩 队医：马高阳

队服号	姓名	队服号	姓名	队服号	姓名	队服号	姓名
0	陈新天	35	王梓阳	6	虞跃然	26	伦一航
30	马梓辰	25	詹松雨	21	孙瑞铎		
15	张泽图	1	闫凯熙	23	徐祎男		

4. 北京市第四中学

领队：秦福来 教练员：李冰 助理教练员：胡熙诺 队医：洪磊

队服号	姓名	队服号	姓名	队服号	姓名	队服号	姓名
6	王羿铭	14	郑仲韬	4	王劲轩	5	侯易成
39	祁俊安	3	李尚真	12	杨紫雄	27	帅诏鸣
9	吕飞	7	张笑天	29	巴雨珩	1	桑东硕

5. 北京市第五中学

领队：王蕾 教练员：杨忠文 助理教练员：姜超 队医：沈宜

队服号	姓名	队服号	姓名	队服号	姓名	队服号	姓名
3	邢栋	7	佟冠霖	11	巩家辰	15	杨华
4	孔维轩	8	任瑄霖	13	刘大岭	9	单宇轩
6	邓力伟	10	胡远兮	14	李润祺	21	宋紫昊

6. 北京市昌平区第一中学

领队：薛秋湖 教练员：王志海 助理教练员：王锐 队医：赵昱皓

队服号	姓名	队服号	姓名	队服号	姓名	队服号	姓名
8	王一鸣	31	周琛博	15	王莫凡	25	王子默
23	聂佳淇	55	乔子懿	32	吴东正	37	王雨禾
24	冯昭岳	3	王子瀚	18	刘淞铭	20	刘天硕

7. 北京市昌平职业学校

领队：杨博文 教练员：刘新宇 助理教练员：张楠 队医：

队服号	姓名	队服号	姓名	队服号	姓名	队服号	姓名
11	张俊奇	32	郭永康	4	朱佳鑫	71	王铂轩
78	张俊勇	24	吴乾庆	13	曹雨锋	10	李安
77	张俊杰	01	杨骞皓	91	费柏宇	30	巩玉

8. 北京市陈经纶中学

领队：黄臣 教练员：何伟 助理教练员：徐振东 队医：徐淑慧

队服号	姓名	队服号	姓名	队服号	姓名	队服号	姓名
4	陆子恺	12	唐嘉骏	24	李梦翔	11	李明泽
13	李雾晨	7	龚英博	2	高海逸	8	刘浩然
17	邱添	22	张夯	1	苏航	20	张旭宁

9. 北京市丰台区大成学校

领队：葛楠 教练员：袁默 助理教练员：郭少华 队医： 庞凤彬

队服号	姓名	队服号	姓名	队服号	姓名	队服号	姓名
1	乔景熹	6	贾贺辰	9	侯钰晟	12	李昊雨
2	李宗霖	7	翟宇	10	张梓宸	13	赵嘉珩
3	赵子豪	8	李正坤	11	谷昊洋	14	尹鹏皓

10. 东北师范大学附属中学朝阳学校

领队：王金祥 教练员：史彦彬 助理教练员：徐振东 队医：王欢

队服号	姓名	队服号	姓名	队服号	姓名	队服号	姓名
7	陈世杰	6	周博洋	5	赵文轩	13	马博淳
11	骆彦丞	10	李珈诚	15	赵梓潇	14	耿浩翔
12	张钰震	8	唐君浩	9	阮培峰	4	秦君洋

11. 北京市第二十二中学

领队：高宇军 教练员：赵柏林 助理教练员：井文 队医：黄金亮

队服号	姓名	队服号	姓名	队服号	姓名	队服号	姓名
4	刘名赫	0	许行	8	高唯琛	9	刘润
16	齐天睿	6	叶祯宸	13	荣文杰	5	陈泊延
11	王皓祯	10	汪雨墨	7	郭禹廷	14	刘岐

12. 北京市第二十五中学

领队：刘佳 教练员：高一凡 助理教练员：孙琪琪 队医：边铭

队服号	姓名	队服号	姓名	队服号	姓名	队服号	姓名
4	李嘉炜	5	陈鹏云	6	卢绍锋	7	郑禹尧
8	杨智博	9	崔彦博	10	周天昊	11	胡子俊
12	许博屹	13	田东浩	14	沈子涵	15	黄煜斌



13. 中国教育科学研究院丰台实验学校

领队：蔡魏 教练员：马天一 助理教练员：焦乐 队医：赵昊夫

队服号	姓名	队服号	姓名	队服号	姓名	队服号	姓名
13	贾鹏	21	李野	23	黄鑫	41	赵明宇
1	张福昊	25	韩硕	8	秦伯安	7	宇文亚暄
11	董嘉和	34	张梓涵				

14. 北京市广渠门中学

领队：毕姗 教练员：张魏伟 助理教练员：孙和平 队医：杜春玲

队服号	姓名	队服号	姓名	队服号	姓名	队服号	姓名
4	陈默	5	白子宽	6	唐瑀涵	7	常嘉航
8	张冕涵	9	张涵	10	韩伟	11	张家源
12	高子傲	13	石博文	14	郭泽嘉	15	陈灵杰

15. 北京市海淀区实验中学

领队：张士满 教练员：郭春海 助理教练员：于浩 队医：赵丙菊

队服号	姓名	队服号	姓名	队服号	姓名	队服号	姓名
4	万泊鑫	5	张皓程	6	于鼎恒	7	王源权
8	李沛霖	9	王郁钦	10	李铭泽	11	陈高明
12	陈紫彰	13	韩昊成	14	张宏宇	15	杨杰夫

16. 北京市怀柔区第一中学

领队：高滨 教练员：崔子鹏 助理教练员：郑磊 队医：郭雪元

队服号	姓名	队服号	姓名	队服号	姓名	队服号	姓名
13	卢紫铭	1	杨一	11	彭金鹏	2	李湧太
22	张雨辰	28	齐宇轩	35	王柏燊	21	张庭赫
5	王政然	45	刘子恒	17	赵梓轩	24	黄禹博



17. 首都师范大学附属回龙观育新学校

领队：赵剑申 教练员：唐利军 助理教练员：范宁 队医：刘艳红

队服号	姓名	队服号	姓名	队服号	姓名	队服号	姓名
21	叶怀阳	6	张若天	3	乐天俊	7	冯励
11	郭顺杰	31	陈鸿楷	0	郝震华	17	郭子桐
33	王子亮	22	刘梓萱	25	赵祥瑞	77	刚梓豪

18. 北京交通大学附属中学

领队：刘莉 教练员：何京龙 助理教练员：齐鑫 队医：张杰

队服号	姓名	队服号	姓名	队服号	姓名	队服号	姓名
5	王政涵	8	张冕宸	21	王禹哲	32	霍达
20	果思行	6	王鼎先	39	邓劼	27	刘雨阳
4	邱哲浩	9	闫皓然	7	郭贇昇	33	雷佳祎

19. 北京市密云区第二中学

领队：张洪斌 教练员：刘庆 助理教练员：孙浩然 队医：邢海龙

队服号	姓名	队服号	姓名	队服号	姓名	队服号	姓名
1	郭子琦	6	张洋枢	10	王弘	15	邢司旭
3	姚梁钰	7	韩佳宏	9	马茂森	14	田梓烨
5	马悦森	2	陈韵政	12	马子轩	16	化泓翰

20. 中央民族大学附属中学

领队：王国德 教练员：刘泽明 助理教练员：刘长喜 队医：韩玉

队服号	姓名	队服号	姓名	队服号	姓名	队服号	姓名
4	陈希劼	7	高晟轩	22	哈德思·阿哈提	8	何佳瞳
0	花竞一	32	兰天翼	12	李安康	3	李笑宇
34	马煦东	2	王寅东	9	杨浩	25	姚锦睿

21. 北京市平谷中学

领队：纪孟嘉 教练员：白洁 助理教练员：李杰 队医：刘曦

队服号	姓名	队服号	姓名	队服号	姓名	队服号	姓名
4	谭棋元	8	彭佳峰	11	李子畅	14	王铭昊
5	刘天一	9	林书祺	12	秦瑞朗	15	张壹竣
7	毛志兴	10	任笑扬	13	刘晗祖	18	胡东熠

22. 中国人民大学附属中学通州校区

领队：左继光 教练员：芦帅 助理教练员： 队医：张建峰

队服号	姓名	队服号	姓名	队服号	姓名	队服号	姓名
55	吴文昊	2	周维	9	魏润泽	11	夏添
25	杨乐	1	王锦翰	10	于泽	77	刘骐诚
22	王昊杨	4	李子佑	66	陈才京	7	孙绍峰

23. 北京市第三十五中学

领队：何兰 教练员：兰燕军 助理教练员：皇甫晨宁 队医：赵冰

队服号	姓名	队服号	姓名	队服号	姓名	队服号	姓名
4	王彦哲	17	张润楷	16	席语成	27	张雨博
42	石雨硕	40	郭博远	22	郭朝晖	28	谌天一
31	戴嘉朔	3	肖檬	41	高天祺	30	王紫航

24. 北京市第十八中学

领队：朱俊 教练员：张循 助理教练员：韩明 队医：刘慧

队服号	姓名	队服号	姓名	队服号	姓名	队服号	姓名
77	徐坤	23	谢远航	5	张祥桢	6	王柏
24	张景瑞	12	宋和谦	3	顾希言	16	韩嘉君
4	王铭宇	26	张正鉴	13	王浩阳	11	陈嘉麟



25. 北京市第十一中学

领队：范怀宇 教练员：潘强 助理教练员：方新伟 队医：王静冉

队服号	姓名	队服号	姓名	队服号	姓名	队服号	姓名
7	王涵	11	李源昊	10	陈黎明	8	赖嘉森
9	姜俊行	13	马赞初	0	张钊闻	12	陈跃航
2	田镇溥	21	殷果	5	王森威	1	刘振宇

26. 首都师范大学附属中学

领队：李韬 教练员：白迪 助理教练员：田勃 队医：马霖

队服号	姓名	队服号	姓名	队服号	姓名	队服号	姓名
2	魏子涵	6	刘乐洋	37	金权林	46	王一
10	陈静海	13	吴炳熹	41	唐家蓆	47	裴浩羽
12	李元翰	15	刘锦明	44	李子祺	70	张冯昱

27. 北京市顺义区第二中学

领队：贾嘉昆 教练员：苏礼民 助理教练员：王明龙 队医：薛柏松

队服号	姓名	队服号	姓名	队服号	姓名	队服号	姓名
1	刘一诺	10	刘伯轩	26	彭禹嘉	6	赵冠赫
16	周纪言	22	李思轩	13	贾恬俊	91	商海域
14	李程程	23	刘梓奥	11	张子华	7	崔翔宇

28. 北京市顺义区第九中学

领队：杨雪松 教练员：孙磊 助理教练员：周曲鹏 队医：任东辉

队服号	姓名	队服号	姓名	队服号	姓名	队服号	姓名
77	张博宇	11	李嘉鑫翼	10	龚程	31	李昊林
21	宋墅坤	37	赵烁	25	高宇	34	孔京辉
57	刘家骅	19	王子豪	28	梁子涵	29	马佳骛

29. 北京市第四十四中学

领队：贾勇强 教练员：陈昂 助理教练员：张亦弛 队医：王岩

队服号	姓名	队服号	姓名	队服号	姓名	队服号	姓名
8	吕克让	6	安梓刚	10	刘维	21	杨沛霖
27	黄功佑	25	李思轩	31	何欣泽	22	刘子铭
24	齐世昊雨	20	赵辰烨	28	高其琳	29	许博森

30. 北京市第五十中学

领队：高姚滨 教练员：韩旭 助理教练员： 队医：王超

队服号	姓名	队服号	姓名	队服号	姓名	队服号	姓名
1	曹雪奥	2	佟彦霖	3	孙博韬	4	张皓楠
5	樊畅	7	魏春磊	8	马晨喆	6	杨清远
27	张亦扬	22	金峰宇	10	徐梓铃	9	杜羽涵

31. 北京市延庆区第五中学

领队：谢德红 教练员：祁德军 助理教练员：宋文鹏 队医：王玉梅

队服号	姓名	队服号	姓名	队服号	姓名	队服号	姓名
17	鲍淼旭	12	刘子阳	9	韩鹏	6	白子轩
26	陈志远	8	韩思贤	10	格聂噶旺	5	邢乾
4	翟浩晨	11	谢璠珣	22	尕玛洛周		

32. 北京市顺义区杨镇第一中学

领队：王金龙 教练员：石磊 助理教练员：杨成博 队医：朱晋民

队服号	姓名	队服号	姓名	队服号	姓名	队服号	姓名
12	计维宇	8	王天柯	25	金玉涛	33	魏卿荣
32	高远	13	刘凡一	15	王子航	11	魏子安
23	刘鑫阳	30	李瑀轩	31	高宏升	34	黄景宣



33. 北京市育才学校

领队：武宏韬 教练员：齐冉 助理教练员：李朋岩 队医：

队服号	姓名	队服号	姓名	队服号	姓名	队服号	姓名
35	杜子睿	10	马子硕	34	赫靖琦	33	袁泽权
42	洪博良	23	尚玉	24	程冠雄	12	杨宇辰
13	杨云峰	9	仲昊文	37	刘佳豪	20	臧洪嵩

34. 北京市中关村中学

领队：魏全 教练员：郑云 助理教练员：鹿轶群 队医：白迪

队服号	姓名	队服号	姓名	队服号	姓名	队服号	姓名
2	张柏松	4	刘旻熙	9	王忆讯	13	吴岳一
17	孟靖杰	19	杨子烁	1	张隽祎	24	马一铭
7	王兆一	14	罗圣博	23	王烽恺	25	纪正



高中女子组

1. 北京市首都师范大学附属丽泽中学

领队：杨成 教练员：杨海燕 助理教练员：杜新宇 队医：肖萍

队服号	姓名	队服号	姓名	队服号	姓名	队服号	姓名
3	王上	6	李佳芮	9	朱文琪	12	吴瑜
4	马思源	7	张雅馨	10	段心仪	13	徐开扬
5	屈思涵	8	于盎希	11	王楠	24	吴静谊

2. 北京市顺义牛栏山第一中学

领队：申德利 教练员：尹春刚 助理教练员：赵梓良 队医：张凤江

队服号	姓名	队服号	姓名	队服号	姓名	队服号	姓名
4	赵硕	5	焦子涵	6	李汶泽	7	魏子平
8	段思瑶	9	吕芮蒙	10	郅彤	11	谷雨晴
12	黄紫	13	徐子懿	14	张馨予	15	马怡珊

3. 中国人民大学附属中学通州校区

领队：左继光 教练员：高建峰 助理教练员：王立明 队医：张鹏

队服号	姓名	队服号	姓名	队服号	姓名	队服号	姓名
10	王欣然	12	李麦琪	14	徐瑞阳	8	曹晓榆
5	陈子怡	11	康安心	18	李梦萱	17	王雨晨
6	杨琮瑶	13	王佳琦	7	白梓楠	3	徐稜璐雪

4. 北京市昌平职业学校

领队：杨博文 教练员：刘新宇 助理教练员：高雨晨 队医：

队服号	姓名	队服号	姓名	队服号	姓名	队服号	姓名
31	刘鹤洁	35	张桐	8	李若熙	20	许秋爽
27	冯静涵	23	张雅玟	18	张欣悦	11	赵紫彤
1	申晨	3	杨雨鑫	14	黄子曦	0	陈依萍

5. 北京市顺义区第九中学

领队：杨雪松 教练员：孙波 助理教练员：孙磊 队医：任东辉

队服号	姓名	队服号	姓名	队服号	姓名	队服号	姓名
26	张妍希	8	勘沐萌	11	程明慧	9	梅延蕾
5	杨雪婷	23	庞岳洋	7	于星宇	13	于鑫琦
19	高文熙	25	桂琳	22	叶宇彤	15	尤震

6. 北京市第八中学永定实验学校

领队：彭国柱 教练员：古晓熙 助理教练员：王俊文 队医：曹洁

队服号	姓名	队服号	姓名	队服号	姓名	队服号	姓名
4	吴嘉懿	5	徐欣然	6	李思辰	7	王雪儿
8	武思淼	9	史译丹	10	张宇涵	11	安鑫钰
12	张静思	13	马星竹	14	白梓涵	15	殷黛茜

7. 北京市第一六一中学回龙观学校

领队：徐凭跃 教练员：张思程 助理教练员：王唯潇 队医：周立红

队服号	姓名	队服号	姓名	队服号	姓名	队服号	姓名
3	纪冉	4	张徐雅	5	黄博禹	6	王紫涵
8	夏雪	10	党明敏	10	柴芳菲	13	范禹辰
14	陈怡诺	18	叶樱瞳	21	刘天艺	31	谷梦琪

8. 北京市顺义区第二中学

领队：贾嘉昆 教练员：苏礼民 助理教练员：王明龙 队医：薛柏松

队服号	姓名	队服号	姓名	队服号	姓名	队服号	姓名
4	张婷钰	11	黄子彤	5	冯佳晨	8	黄子菲
9	赵睿	10	王熠杉	12	张子轩	14	沈阳
13	闫晓川	15	于昊阳	6	揭瑞雪	7	王语婷

9. 北京市第三十五中学

领队：刘继忠 教练员：宇文紫薇 助理教练员：刘昱泽 队医：夏超

队服号	姓名	队服号	姓名	队服号	姓名	队服号	姓名
3	刘宸伊	4	张静心	5	张籽萱	7	王紫琛
11	王楠	19	薛婧怡	21	金紫宣	22	殷路恩
30	孙楷文	37	白文熙	38	张雨樵	39	崔山筱

10. 北京市东直门中学

领队：吴晓峰 教练员：杨宏伟 助理教练员：苏梓昭 队医：邵兆媛

队服号	姓名	队服号	姓名	队服号	姓名	队服号	姓名
4	李欣冉	5	白一凡	6	付雨朦	7	刘畅
8	郭添伊	9	吴若琦	10	任艾琳	11	齐思佳
12	徐道镁	13	魏思涵	14	奚学怡		

11. 北京市广渠门中学

领队：毕姍 教练员：杨雪 助理教练员：靳铮、陈子涵 队医：高云华

队服号	姓名	队服号	姓名	队服号	姓名	队服号	姓名
6	张轶沅	9	车昊师	12	朱婧璇	15	孙佳怡
7	张云琦	10	刘文婷	13	杨睿恩		
8	杨容端	11	张一凡	14	邓佳琪		

12. 北京市陈经纶中学

领队：黄呈 教练员：王海波 助理教练员：杜毅勇 队医：徐淑慧

队服号	姓名	队服号	姓名	队服号	姓名	队服号	姓名
4	唐千雅	9	王照涵	11	王思涵	15	王茗萱
5	沈颂淇	12	孙露纯	17	尹景睿		
6	乔子睿	13	胡思佳	18	王淋		

13. 北京师范大学附属中学

领队：况莉 教练员：李岩 助理教练员：康毓 队医：夏凡

队服号	姓名	队服号	姓名	队服号	姓名	队服号	姓名
1	郝芮钰	6	赵禹琦	10	唐菲	13	晋佳琪
4	何一萱	7	吉雨阳	11	杨沐儿	24	张爱颜
5	武予涵	8	张熙函	12	邹天宁	77	李书锦

14. 北京市第八十中学

领队：谌琳 教练员：徐永陵 助理教练员：甄雪晶 队医：杨红

队服号	姓名	队服号	姓名	队服号	姓名	队服号	姓名
5	刘姜瑶	9	李一鸣	12	徐艺涵	17	谷傲雪
6	耿子涵	10	张宸伊	13	张天瑜	18	赵天硕
7	马茉桐	11	张宇菲	14	郭咏涵	19	刘欣然

15. 北京市密云区第二中学

领队：张洪斌 教练员：袁长林 助理教练员：张鹏程 队医：茹文革

队服号	姓名	队服号	姓名	队服号	姓名	队服号	姓名
4	陈述	8	吕游	11	李悦嘉	14	裴彩文
6	郑锐羽	9	张丽新	12	苗琳婧	16	李泽好
7	张洋	10	何虹樾	13	刘雨卓	17	张樱珂

16. 北京市第十八中学

领队：朱俊 教练员：张磊 助理教练员：张循 队医：李弦

队服号	姓名	队服号	姓名	队服号	姓名	队服号	姓名
24	李佳容	10	吕子涵	7	岳欣瑶	46	赵佳瑜
30	郭畅	3	于慧莹	32	张梦瑶	45	张铭滢
9	梁琬淇	43	战奕辰	33	李欣怡	54	董梓昱

